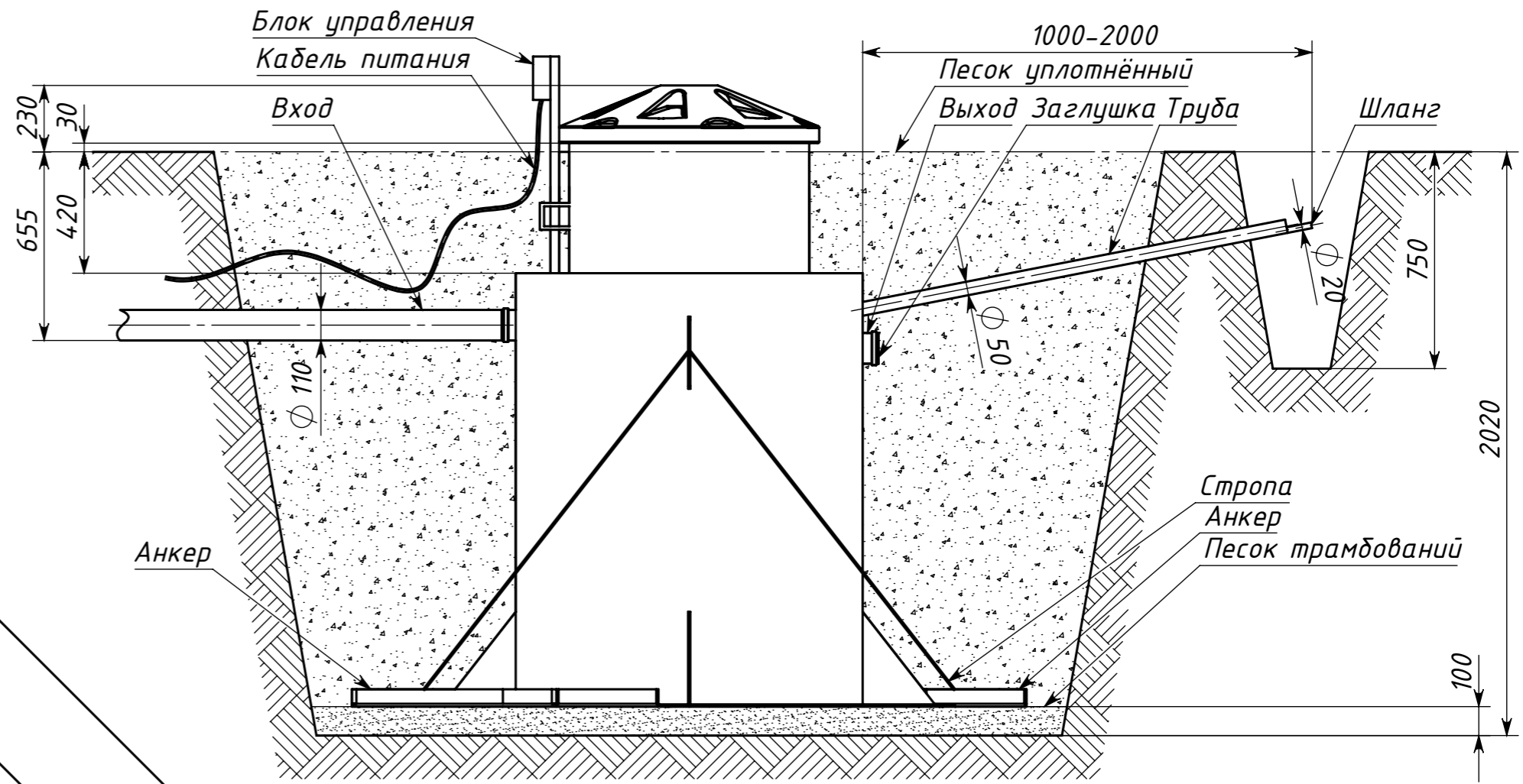
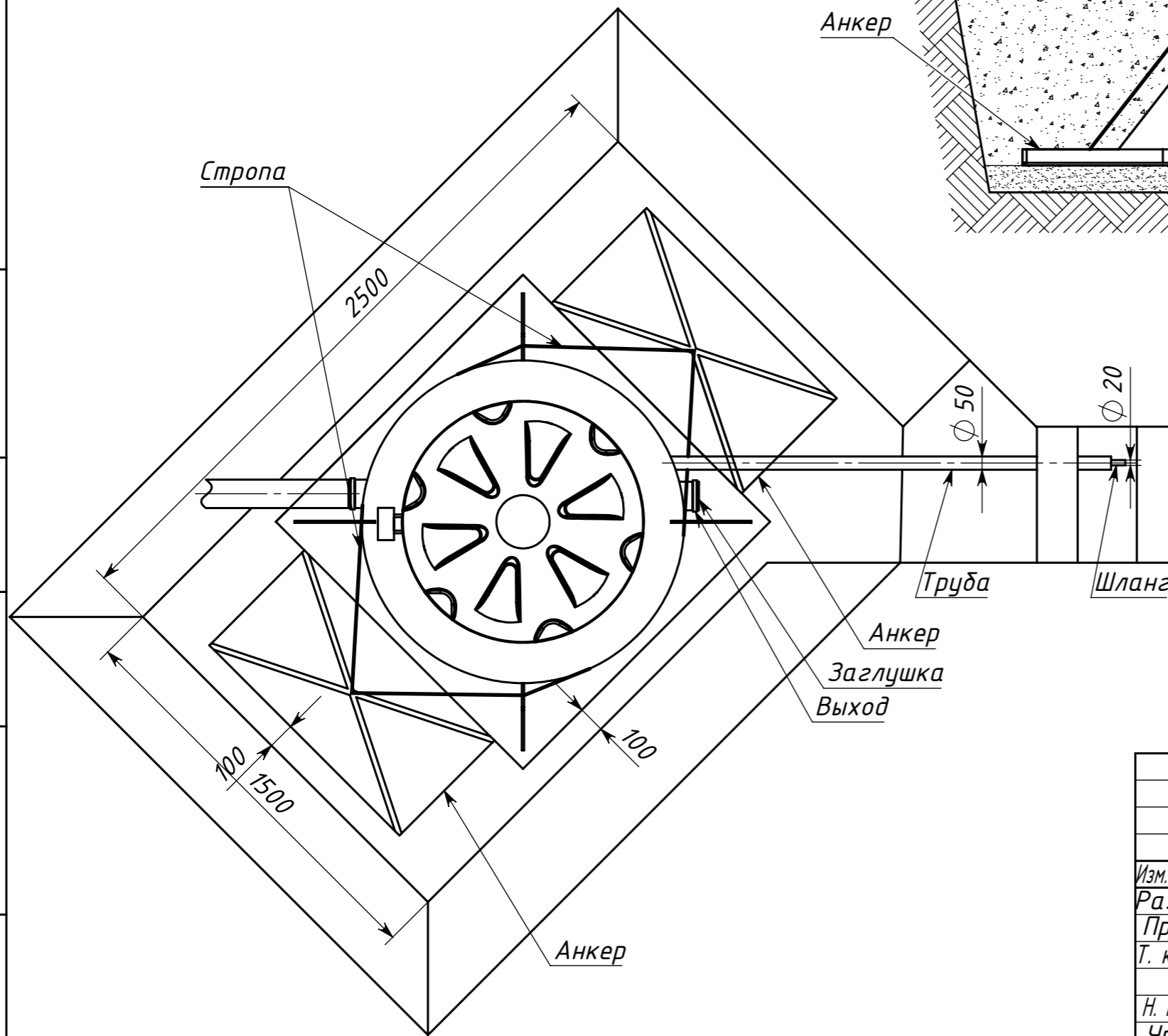


Вид сверху



Инд. № подл.	Подпись и дата
Т. контр.	Подпись и дата
Пров.	Подпись и дата
Разраб.	Подпись и дата
Изм. Лист	Подпись и дата

				КОЛОМАКИ Коло Vesi 5			
Изм. Лист	№ докум	Подп.	Дата	Схема монтажа на участках с высоким уровнем грунтовых вод	Лит.	Масса	Масштаб
Разраб.							1:20
Пров.					Лист	Листов 1	
Т. контр.							
Н. контр.							
Утв.							