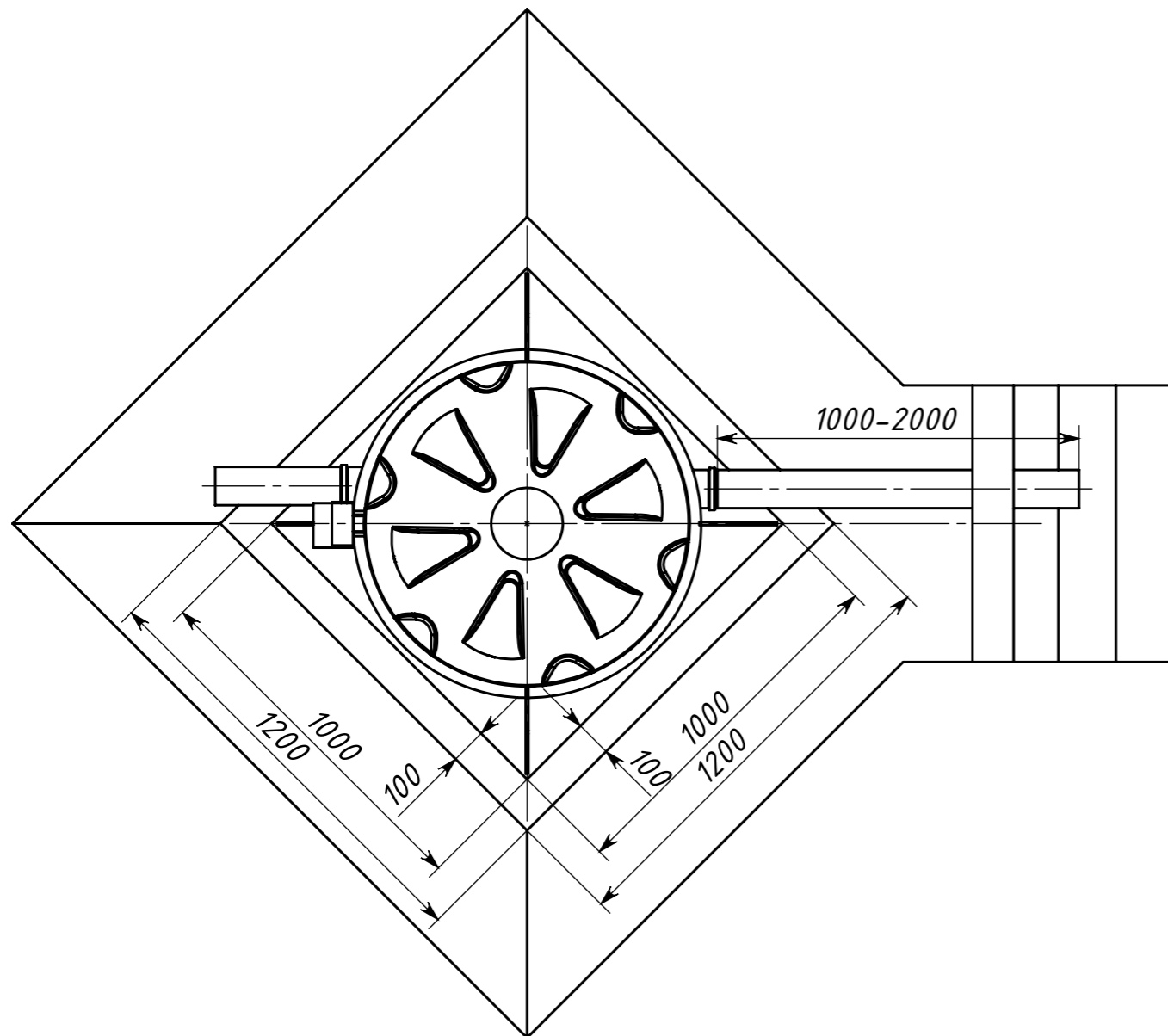


Вид сверху



|              |                |
|--------------|----------------|
| Инв. № подл. | Подпись и дата |
| Изм. №       | Подпись и дата |
| Взам. инв. № | Подпись и дата |
| Инв. № дубл. | Подпись и дата |

|           |      |         |       |                             |      |          |         |
|-----------|------|---------|-------|-----------------------------|------|----------|---------|
|           |      |         |       | <b>КОЛОМАКИ Kolo Vesi 3</b> |      |          |         |
| Изм.      | Лист | № докум | Подп. | Дата                        | Лит. | Масса    | Масштаб |
| Разраб.   |      |         |       |                             |      |          | 1:18    |
| Пров.     |      |         |       |                             |      |          |         |
| Т. контр. |      |         |       |                             | Лист | Листов 1 |         |
| Н. контр. |      |         |       |                             |      |          |         |
| Утв.      |      |         |       |                             |      |          |         |

Схема монтажа  
на участках с нормальным  
уровнем грунтовых вод