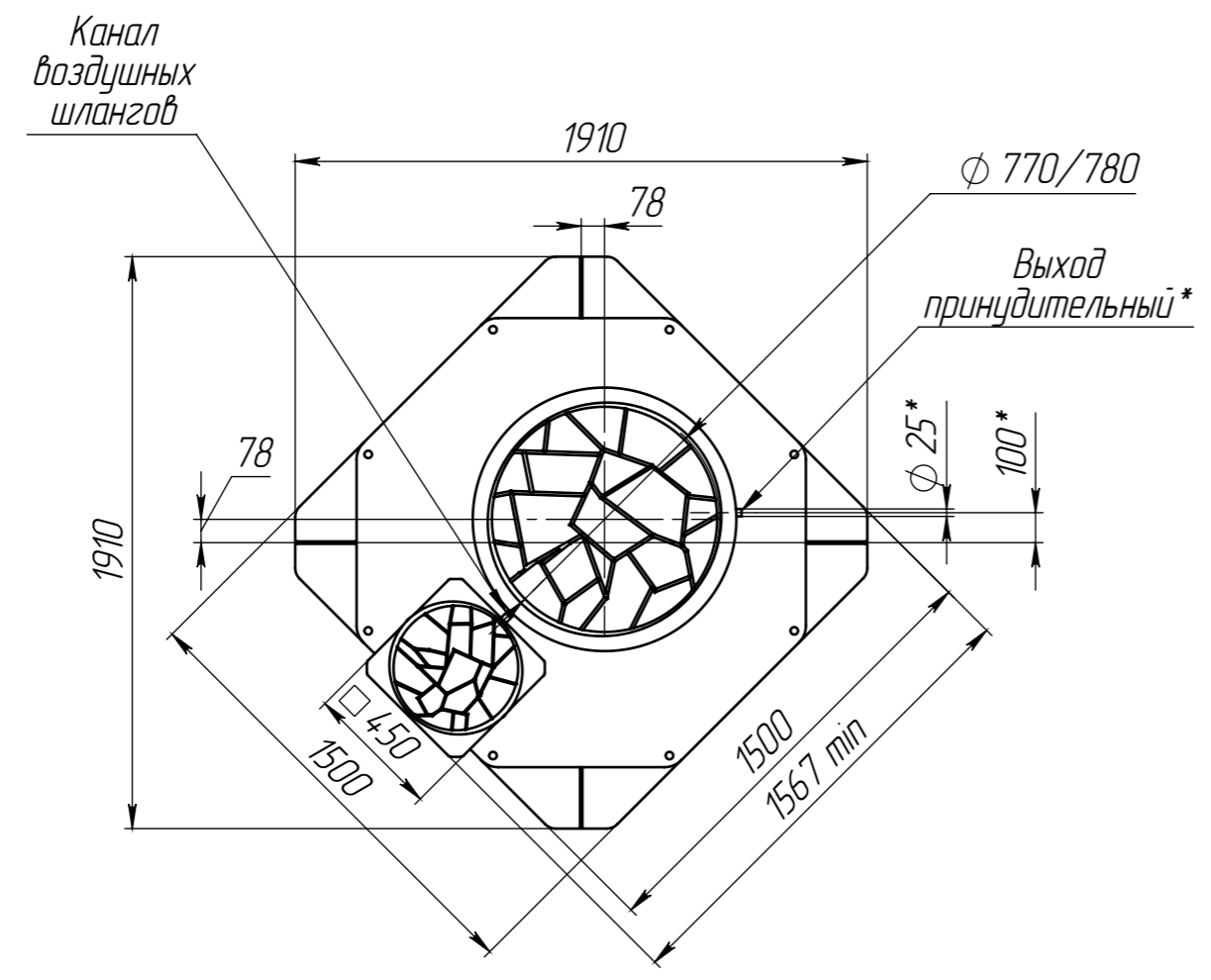
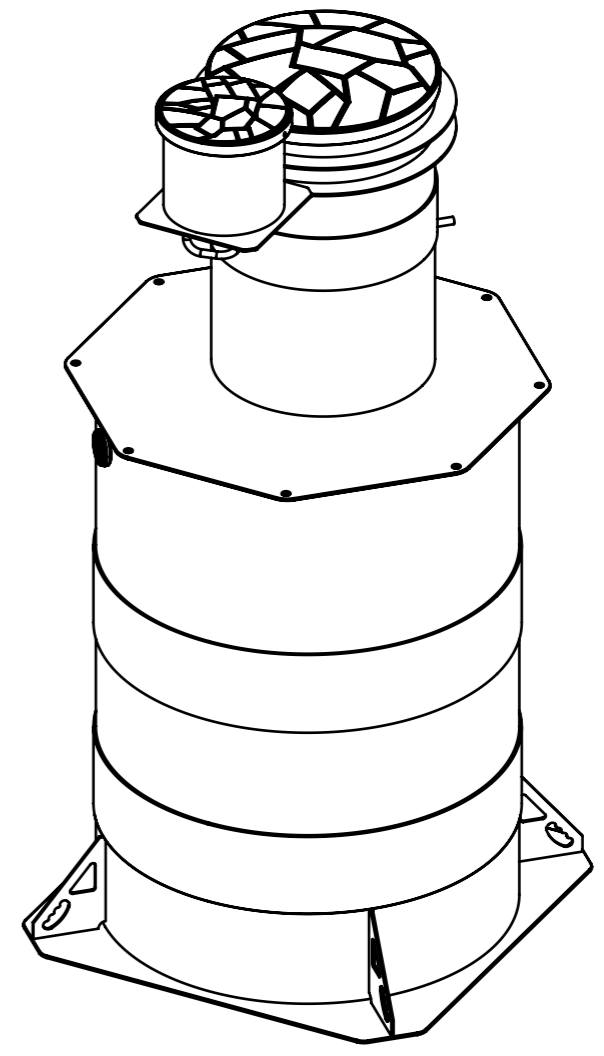
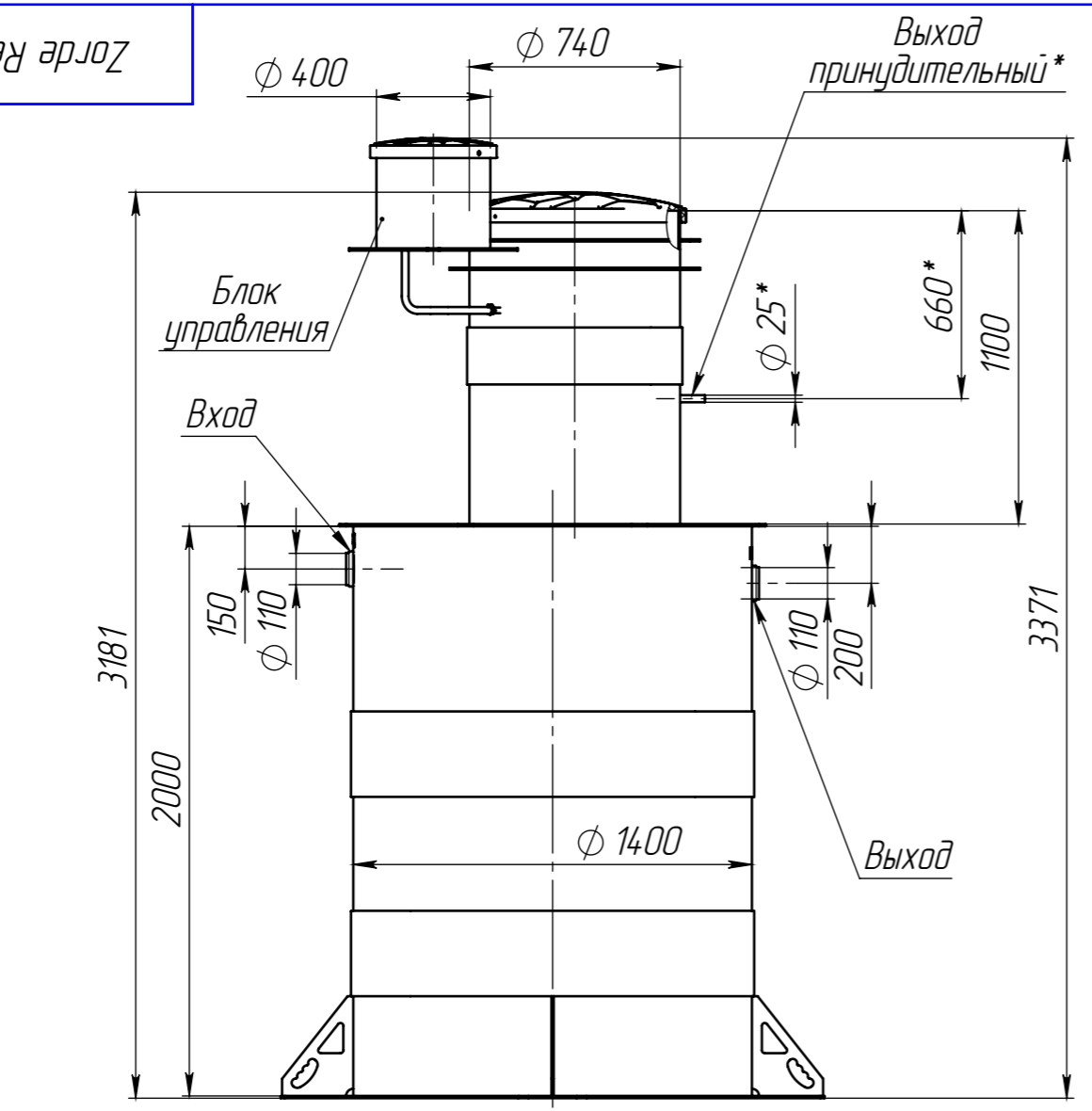


Перв. примен.	Зорде Рейн 12 long ГЧ
Справ. №	Зорде Рейн 12 long ГЧ
Подп. и дата	
Инв. № дубл.	
Взам. инв. №	
Подп. и дата	
Инв. № подл.	

Зорде Рейн 12 long ГЧ



1. Размеры для справок.
2. \*В комплектацию не входит. Рекомендуемое место установки.

				<b>Zorde Rein 12 long ГЧ</b>			
Изм.	Лист	№ докум.	Подп.	Дата	Лит.	Масса	Масштаб
Разраб.	-			18.05.2024		215.1	1:25
Пров.	-						
Т.контр.	-				Лист	Листов 1	
Н.контр.	-						
Утв.	-				Копировал _____ Формат А3		