



**Станция глубокой биомеханической очистки
хозяйственно-бытовых сточных вод
Novo Eko**



Технический паспорт

Производитель: компания «Коло Веси»
г. Санкт-Петербург, ул. Маршала Новикова, д.36
+7 (812) 309-18-46
kolo-vesi.ru

СОДЕРЖАНИЕ

Назначение.....	4
Описание работы и технические характеристики.....	5
Схема работы.....	6
Модельный ряд Novo Eko 3.....	12
Модельный ряд Novo Eko 5.....	12
Модельный ряд Novo Eko 8.....	12
Чертеж станции Novo Eko 3.....	13
Чертеж станции Novo Eko 3 Midi.....	14
Чертеж станции Novo Eko 3 Long.....	15
Схема монтажа Novo Eko 3.....	16
Схема монтажа Novo Eko 3 Midi.....	17
Схема монтажа Novo Eko 3 Long.....	18
Чертеж станции Novo Eko 5.....	19
Чертеж станции Novo Eko 5 Midi.....	20
Чертеж станции Novo Eko 5 Long.....	21
Схема монтажа Novo Eko 5.....	22
Схема монтажа Novo Eko 5 Midi.....	23
Схема монтажа Novo Eko 5 Long.....	24
Чертеж станции Novo Eko 8.....	25
Чертеж станции Novo Eko 8 Midi.....	26
Чертеж станции Novo Eko 8 Long.....	27
Схема монтажа Novo Eko 8.....	28
Схема монтажа Novo Eko 8 Midi.....	29
Схема монтажа Novo Eko 8 Long.....	30
Транспортировка оборудования.....	31
Инструкция по монтажу и вводу в эксплуатацию.....	32
Схема подключения воздуха к потребителям.....	36
Самостоятельное наращивание горловины.....	39
Подключение внешнего электропитания и потребителей.....	39
Требования к фановым трубопроводам.....	41

Общая схема монтажа ЛОС.....	42
Контроль состояния и техническое обслуживание	43
Рекомендации по эксплуатации.....	44
Эксплуатация в зимний период.....	47
Параметры сточных вод на входе и выходе из биореактора при нормальном режиме эксплуатации	48
Срок службы и гарантийный период	48
Отметки о проведении обслуживания и ремонта	49
Декларация о соответствии.....	51
Отметки о продаже, транспортировке и вводе в эксплуатацию.....	52

НАЗНАЧЕНИЕ

Станции Novo Еко предназначены для механической и биологической очистки хозяйственно-бытовых и других, близких по составу, сточных вод, поступающих от зданий и сооружений, находящихся на удалении от централизованных канализационных систем.

Установки Novo Еко спроектированы для очистки стоков с параметрами, не превышающими следующие значения:

- БПК полн. не более 350 мг/л;
- ХПК не более 350 мг/л;
- взвеси не более 300 мг/л;
- температура в интервале от +15°С до +38°С.

Сброс очищенных сточных вод в станциях Novo Еко допускается на рельеф местности или в водные объекты при условии обеззараживания и тонкой фильтрации.

ОПИСАНИЕ РАБОТЫ И ТЕХНИЧЕСКИЕ ХАРАКТЕРИСТИКИ

Корпус очистного сооружения изготавливается из листового конструктивного полипропилена различных видов, что делает его практически невосприимчивым к агрессивным средам.

Раскрой деталей и наиболее ответственные сварные узлы выполняются на автоматическом оборудовании.

Электрооборудование, находящееся в отдельном блок-модуле управления, защищено от попадания влаги и не может быть повреждено даже в случае нештатной работы СОСВ.

Подводящий патрубок очистного сооружения расположен на расстоянии 600 мм от поверхности грунта до ложа трубы, отводящий патрубок расположен на расстоянии 570 мм от поверхности грунта до ложа трубы.

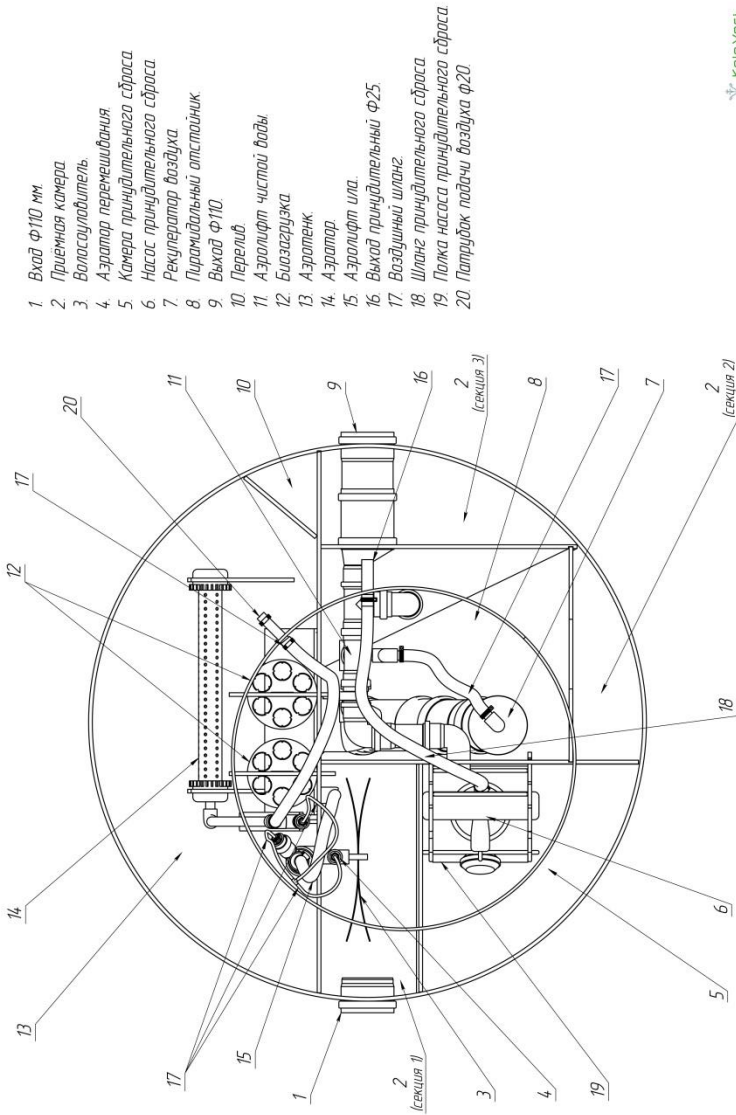
Увеличить глубину заложения патрубков можно при помощи увеличения высоты корпуса станции. Для этого используются надставные горловины высотой 300 мм или 600 мм.

Надставная горловина имеет радиальное ребро жесткости, благодаря чему горловина очистного сооружения сохраняет правильную форму в грунте.

Внимание! На стандартную станцию можно установить максимальную надставную горловину 600 мм, получится аналог станции Long. При установке станции на большее заглубление, чем Long, производитель снимает с себя гарантийные обязательства. Для этого существуют другие модели станций.

СХЕМА РАБОТЫ

Внутреннее устройство станции Novo Eко



Развёрнутая схема станции Novo Eko

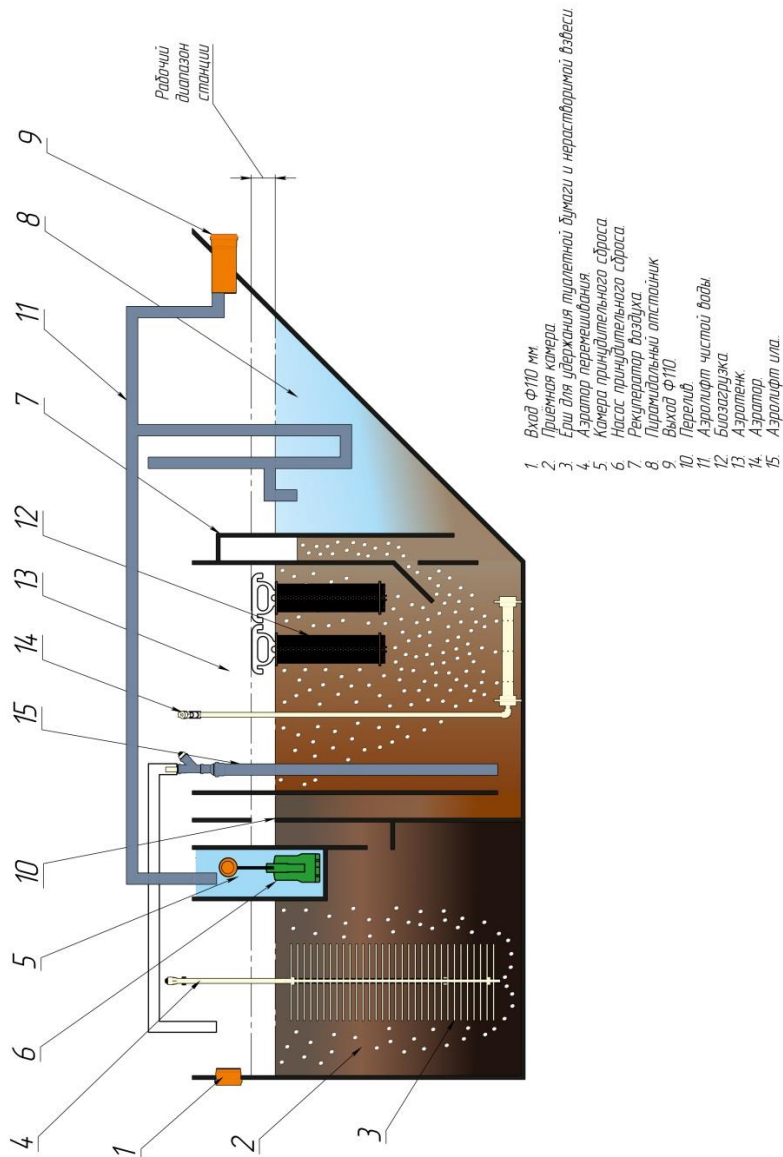


Рисунок 2 – Развёрнутая схема станции Novo Eko

Сточные воды попадают в приёмную камеру (2) (рис. 1) станции Novo Eko самотеком через входной патрубок диаметром 110 мм (1) (рис. 1), где начинается первый бескислородный этап биологической очистки бактериями активного ила.

Назначение приемной камеры:

1. Первый этап очистки сточных вод.
2. Функция отстойника и уравнительного резервуара.
3. Концентрирование существенной части органики, грубая механическая очистка стока с отстаиванием органической и неорганической взвеси.
4. Отделение жиров и других легких компонентов.

Органика обрабатывается активным илом и ферментами высокой концентрации с равномерной подачей сточных вод на очистку в течение суток. Осуществляется большая часть процессов анаэробной очистки стока, в том числе, процессы денитрификации.

Волосоуловитель (Ёрш):

1. Улавливает нитки текстильных изделий, шерсть, волосы, неразлагаемую туалетную бумагу.
2. Оснащён аэратором перемешивания (4) (рис. 1), подключен воздушной магистралью - силиконовой трубкой 6 мм с установленным жиклёром 4 л/ч.

Воздушная система подачи воздуха потребителю через жиклёр:

Силиконовая трубка для распределения воздуха не меняет своего свойства при минусовых и плюсовых температурах. Преимущества используемого воздушного жиклера:

1. Легко снимается и устанавливается, так как отсутствуют хомуты.
2. Просто разбирается, чистится или промывается.
3. Не требуется проволока или иголка.
4. Жиклер работает как обратный клапан, при выключении компрессора в трубку не поступит жидкость.

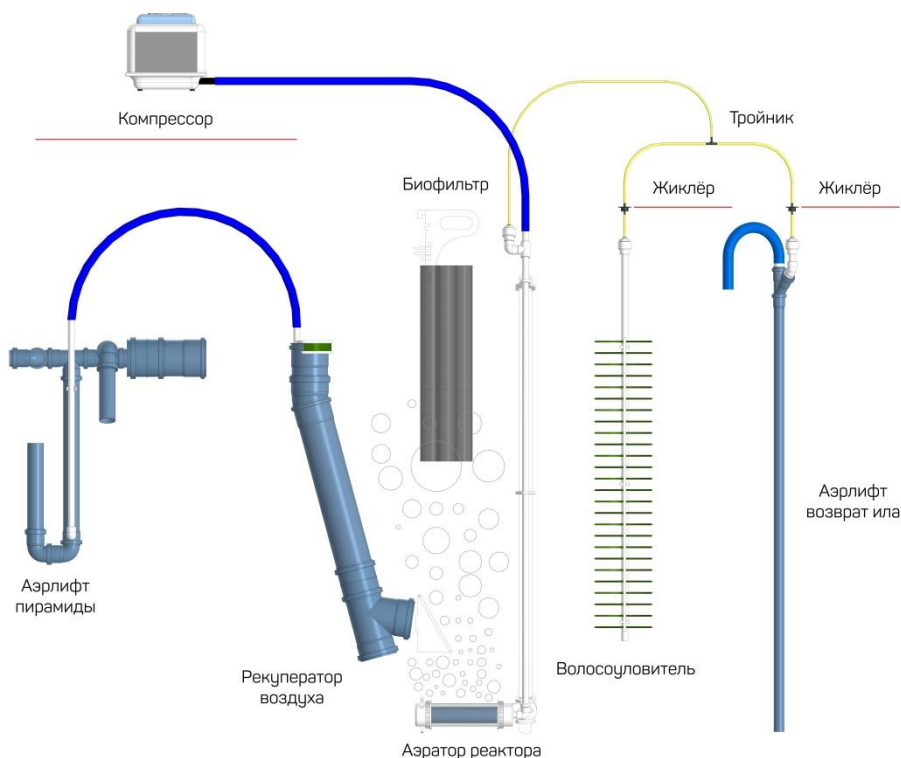


Рисунок 3 – Пневматическая схема

SBR-реактор:

Через переливное отверстие (10) (рис. 1) в разделительной перегородке СОСВ, предварительно очищенные стоки из приёмной камеры (2) (рис. 1) поступают в аэротенк (4) (рис. 1). В результате микроорганизмы, содержащиеся в сточных водах, переходят на аэробный тип питания и разрушают сложные органические соединения.

Барботаж предотвращает образование плотного осадка. Органическая взвесь измельчается, благодаря работе мелкопузырчатого аэратора (14) (рис. 1) (питается от компрессора, который вынесен за габарит биореактора). Начинается аэробная переработка стока, в том числе процессы нитрификации. На данном этапе происходит практически полное окисление органических соединений, благодаря прохождению аэробной стадии очистки сточных вод. Разрушаются и усваиваются микроорганизмами белки и частично жиры.

Мелкопузырчатый аэратор (14) (рис. 1) устанавливается по направляющей на дно аэротенка под устройство рекуперации воздуха (питается от компрессора, который вынесен за габарит биореактора).

Биофильтры (биозагрузка) (12) (рис. 1) из сетчатой трубы, погруженные в очищаемые сточные воды аэротенка над мелкопузырчатым аэратором (14) (рис. 1), увеличивают площадь крепления биопленки и концентрацию активной биомассы в SBR-реакторе. Биофильтры (биозагрузка) (12) (рис. 1) не требуют замены на протяжении всего срока эксплуатации биореактора.

Часть воды с активным илом возвращается из аэротенка в приёмную камеру через аэрлифт возврата ила (15) (рис. 1), где происходит насыщение иловой биомассы воздухом. Подача активного ила регулируется автоматически. Таким образом, создается рециркуляция стоков внутри системы, обеспечивающая равномерную нагрузку органических веществ на SBR-реактор. Аэрлифт возврата ила (15) (рис. 1) подключен воздушной магистралью (17) (рис. 1) - силиконовой трубкой 6 мм с установленным жиклёром 4 л/ч.

SBR-реактор оборудован отстойником в виде пирамиды (8) (рис. 1), благодаря чему, эффективность биологической очистки сточных вод существенно возрастает. По мере поступления стоков в очистное сооружение, часть очищенной воды перемещается из верхних слоёв пирамидального отстойника (8) (рис. 1) при помощи аэрлифта чистой воды в отводной патрубок для станций самотёчного исполнения (9) (рис. 1). В станциях принудительного исполнения очищенный сток перемещается из пирамидального отстойника (8) (рис. 1) в камеру для принудительного отведения (5) (рис. 1) сточных вод с установленным принудительным выходом (16) (рис. 1), полкой (19) (рис. 1), дренажным насосом, шлангом принудительного сброса (18) (рис. 1) и поплавковым выключателем (6) (рис. 1).

Аэрлифт чистой воды (11) (рис. 1) пирамидального отстойника (8) (рис. 1) работает от частичной аэрации аэротенка, которая поступает в рекуператор воздуха, создавая необходимое давление для дальнейшего перемещения жидкости (7) (рис. 1). Очищенные сточные воды откачиваются аэрлифтом чистой воды (11) (рис. 1) из верхнего слоя осветлённых вод пирамиды (8) (рис. 1), исключая попадание всплывшего осадка в отводящий патрубок (9) (рис. 1) или камеру принудительного сброса (5) (рис. 1).

Камера принудительного отведения сточных вод:

В камере принудительного отведения очищенной воды (5) (рис. 1) устанавливается полка (19) (рис. 1) с погружным насосом с поплавковым выключателем (6) (рис. 1). При наполнении камеры, очищенные сточные воды отводятся за пределы очистного сооружения.

Важно! При установке насоса не используйте обратный клапан. Это может привести к замерзанию шланга/трубы зимой.

Блок управления:

См. чертеж станции Novo Еко 3/5/8.

Обеспечивает автоматическое управление станцией.

Комплектация:

1. Корпус блока управления – 1 шт.
2. Формованная крышка – 1 шт.
3. Компрессор EL-60N (Secoh или аналог) – 1 шт.
4. Розетка тройная – 1 шт.
5. Ключ шестигранный – 1 шт.
6. Шланг Морозостойкий ДУ-20 мм, 1200 мм – 1шт.
7. Хомут червячный 16-27 (нерж) – 2 шт.
8. Саморез мебельный с шестигранником 6 x 50 мм - 2шт.

Дополнительная комплектация:

1. Шланг для принудительного отведения очищенных сточных вод – 1 шт.
2. Хомут нержавеющий – 2 шт.
3. Манжета Ф – 25 x 20 мм – 1 шт.

МОДЕЛЬНЫЙ РЯД NOVO ЕКО 3

	Novo Eko 3	Novo Eko 3 midi	Novo Eko 3 long
Число пользователей	от 2 до 4	От 2 до 4	От 2 до 4
Производительность (литров/сутки)	600	600	600
Залповый сброс (литров)	210	210	210
Глубина подводящей трубы (мм)	625	925	1225
Размеры изделия (мм)	1000*1000*2081	1000*1000*2381	1000*1000*2681
Энергопотребление (кВт/сутки)	0,96	0,96	0,96

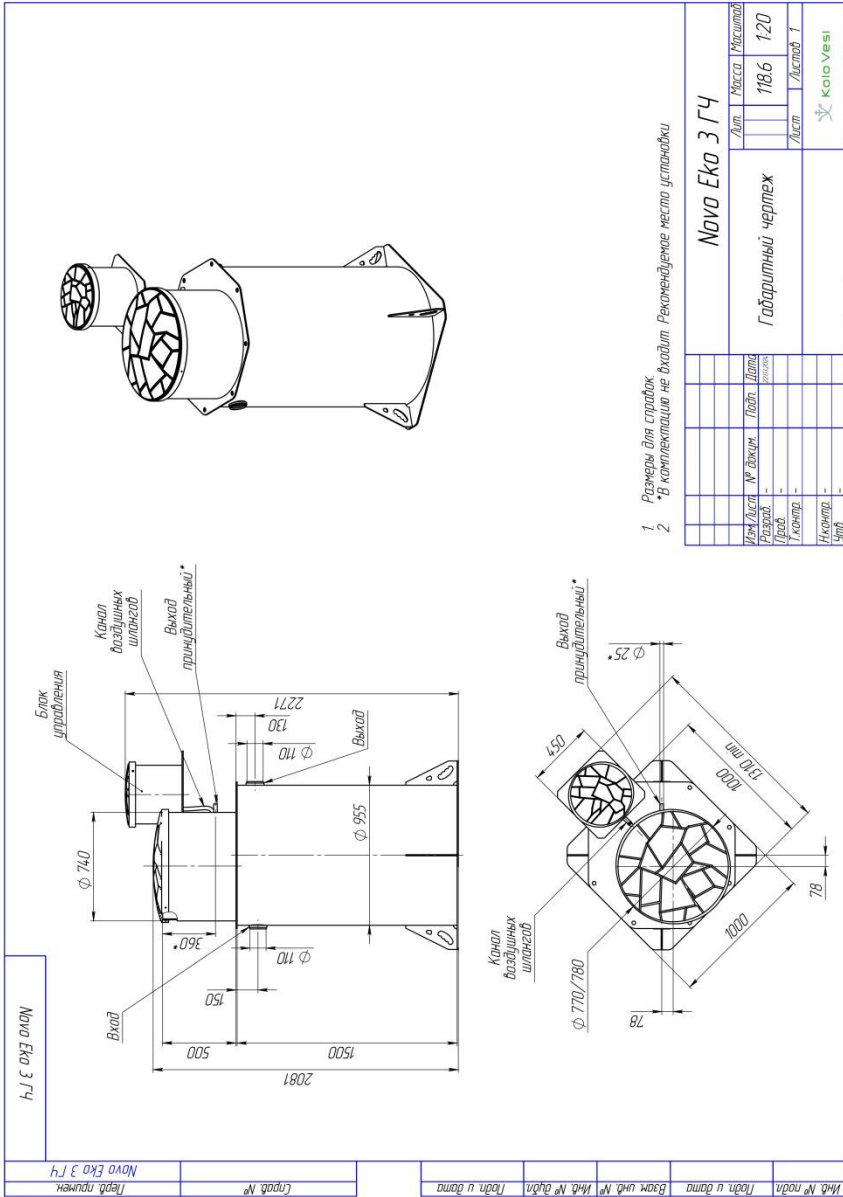
МОДЕЛЬНЫЙ РЯД NOVO ЕКО 5

	Novo Eko 5	Novo Eko 5 midi	Novo Eko 5 long
Число пользователей	от 4 до 6	От 4 до 6	От 4 до 6
Производительность (литров/сутки)	1000	1000	1000
Залповый сброс (литров)	260	260	260
Глубина подводящей трубы (мм)	625	925	1225
Размеры изделия (мм)	1250*1250*2081	1250*1250*2381	1250*1250*2681
Энергопотребление (кВт/сутки)	1,2	1,2	1,2

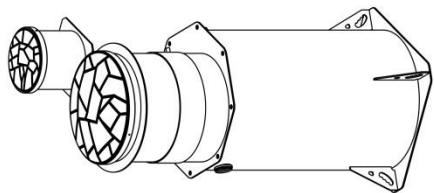
МОДЕЛЬНЫЙ РЯД NOVO ЕКО 8

	Novo Eko 8	Novo Eko 8 midi	Novo Eko 8 long
Число пользователей	от 7 до 9	От 7 до 9	От 7 до 9
Производительность (литров/сутки)	1600	1600	1600
Залповый сброс (литров)	320	320	320
Глубина подводящей трубы (мм)	625	925	1225
Размеры изделия (мм)	1500*1500*2081	1500*1500*2381	1500*1500*2681
Энергопотребление (кВт/сутки)	1,4	1,4	1,4

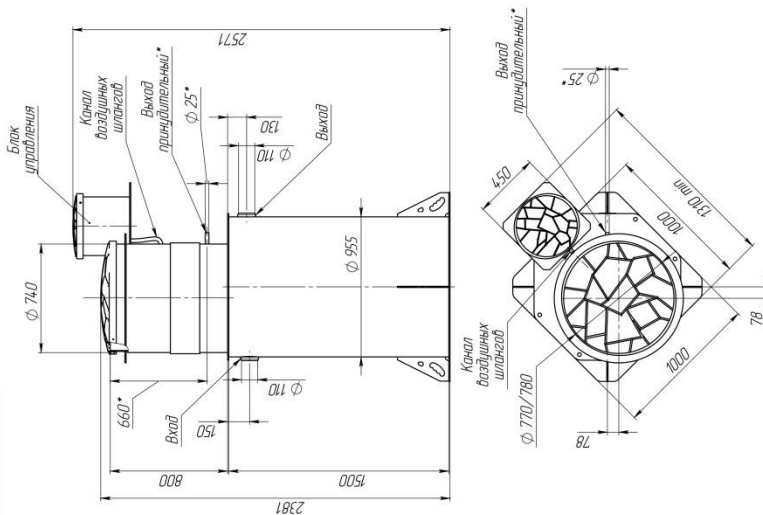
ЧЕРТЕЖ СТАНЦИИ NOVO ЕКО 3



ЧЕРТЕЖ СТАНЦИИ NOVO EKO 3 MIDI



Novo Eko 3 midi G4



Инд. № подл.	Инд. № дроб.	Инд. № выдел.	Инд. № докв.	Инд. № изм.	Инд. № инв.	Инд. № упр.	Инд. № подл.	Инд. № подл.	Инд. № подл.	Инд. № подл.	Инд. № подл.	Инд. № подл.	Инд. № подл.

- 1 Размеры для справок
- 2 *В комплектации не входит. Рекомендующее место установки.

Лист		№ докум.	Лист	Дата	Листов	Кол-во
1		127/5	1	120		
Novo Eko 3 midi G4						
Габаритный чертёж						
Копирован						
Формат А3						

ЧЕРТЕЖ СТАНЦИИ NOVO EKO 3 LONG

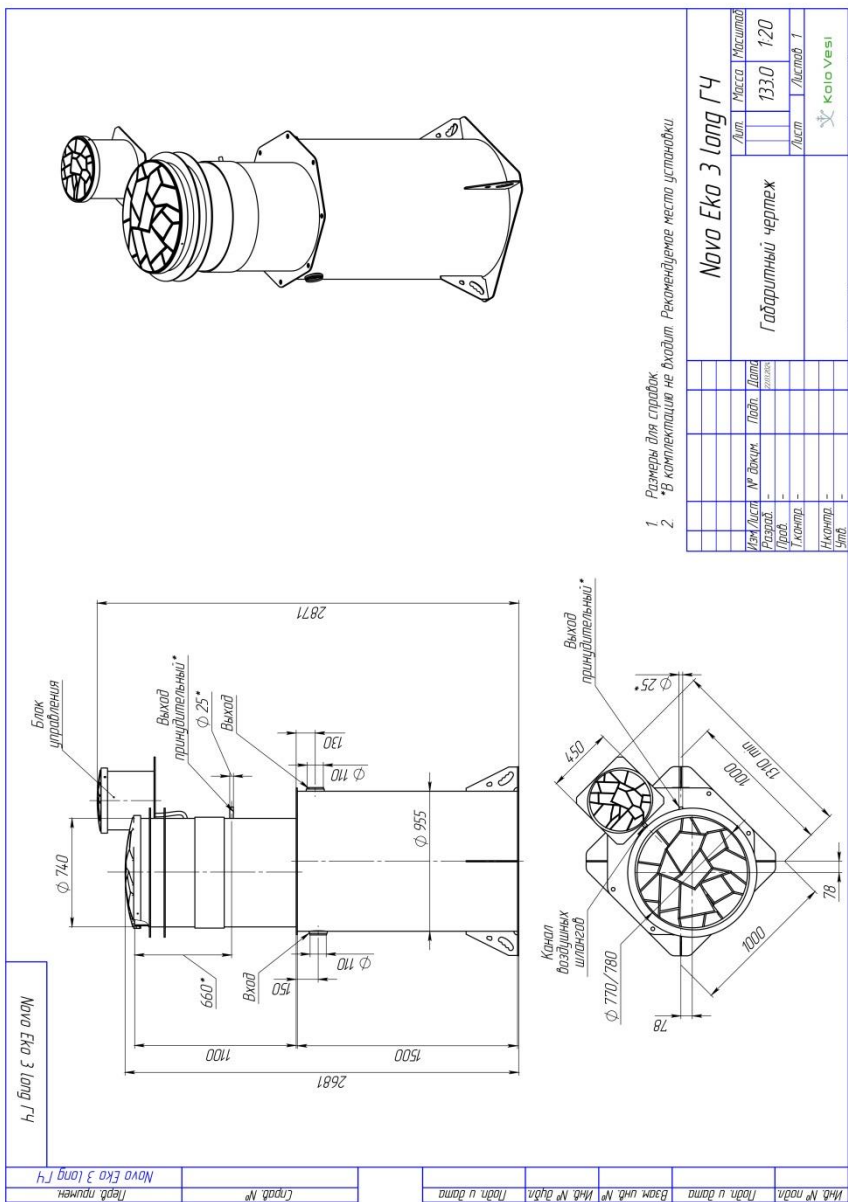


СХЕМА МОНТАЖА NOVO EKO 3

Novo Eko 3 CM

ПРИ МОНТАЖЕ ОБРАТИТЬ ОСОБОЕ ВНИМАНИЕ
 Разработать котлован пропавать при условии соблюдения правил техники безопасности при работе с землей, работ с оборудованием, электрооборудованием, нормативной документации. Монтаж стенок производить на бетонную подсыпку, стеночки не подвергать ударом, обсыпку производить вместе с заложкой одновременно для компенсации внутреннего и внешнего давления.
 При определении отметки уровня земли предусмотреть будущие диагностические участки, возможные ландшафтные работы, которые могут привести к изменению отметки уровня земли. Отметка выхода сточных вод и выхода очищенных водист от местных условий и согласовывается с заказчиком.

1 Размеры для справки
 2 Подобрать, отводящий трубопровод, а также электропровод, монтируемые в соответствии со строительными нормами
 3 Уклон подводящего трубопровода – 10-20 мм на 1 метр трубы
 4 Уклон отводящего трубопровода – 10 и более мм на 1 метр трубы
 5 Плотность пенополистирола экструдированного – 5 мкг

Инд. № подл. _____
 Подл. и дата _____
 Инд. № подл. _____
 Подл. и дата _____
 Инд. № подл. _____
 Подл. и дата _____
 Инд. № подл. _____
 Подл. и дата _____

Novo Eko 3 CM

Схема монтажа

Копировать

Колодезь АЗ

СХЕМА МОНТАЖА NOVO EKO 3 MIDI

Novo Eko 3 midi CM

ПРИ МОНТАЖЕ ОБРАТИТЬ ОСОБОЕ ВНИМАНИЕ
 Разработать котлован согласно проекту при условии соблюдения правил техники безопасности при работе с землей, работая с оборудованием, инструментами, материалами, документами. Монтаж стеной производить на бетонную полублоки, стеной не подвергать ударом область внутреннего вместе с заложкой одновременно для компенсации внутреннего и внешнего давления.
 При определении отметки уровня земли предусмотреть будущее диагональное участка, возможно ландшафтные работы (капание мизур прудовости к изменению отметки уровня земли).
 Отметка выхода сточных вод и выхода очищенных водист от местных условий и согласовывается с заказчиком.

- 1 Размеры для стробки
- 2 Подходящий, подходящий прудоводы, а также электростроби, монтируются в соответствии со строительными нормами.
- 3 Уклон подводящего прудовода - 10, 20 мм на 1 метр пруды.
- 4 Уклон отводящего прудовода - 10 и более мм на 1 метр пруды.
- 5 Площадь пенополистирола экструдированного - 5 м²

Novo Eko 3 midi CM		Лит	Масса	Масштаб
Схема монтажа				1:30
Инд. № подл.	Инд. № подл.	Лист	Листов 1	
		Kolo Vesi		
		Формат А3		
		Котлован		

СХЕМА МОНТАЖА NOVO EKO 3 LONG

№ 10 Novo Eko 3 Long CM

ПРИ МОНТАЖЕ ОБРАТИТЬ ОСОБОЕ ВНИМАНИЕ:
 Разработчики категорически просят соблюдать при условии соблюдения правил техники безопасности следующие требования к работе:
 С соблюдением требований действующей нормативной документации. Монтаж стеной производить на бетонную полубаку, стеной не подвергать ударом область внутреннего и внешнего дробления.
 При определении отметки уровня земли предусмотреть будущее дно устройства участка, дозволитесь ландшафтные работы (которые могут привести к изменению отметки уровня земли).
 Отметка выхода сточных вод и выхода очищенных вод от местных условий и согласовывается с заказчиком.

1 Размеры для стробов
 2 Подходящий, отбитающий прорывады, а также электрорывады, монтируются в соответствии со строительными нормами.
 3 Уклон подающего прорывады – 10, 20 мм на 1 метр трубы.
 4 Уклон отбитающего прорывады – 10 и более мм на 1 метр трубы.
 5 Площадь пенополистирола экструдированного – 5 м²

Ново Еко 3 Long CM		Лит		Масса		Монтаж	
Внеш. диаметр	300	Лист	1	Масса	130	Лист	1
Внутр. диаметр	220	Лист		Монтаж		Лист	
Высота	100	Лист		Лист		Лист	
Ширина	1000	Лист		Лист		Лист	
Глубина	1000	Лист		Лист		Лист	
Объем		Лист		Лист		Лист	
Угол		Лист		Лист		Лист	

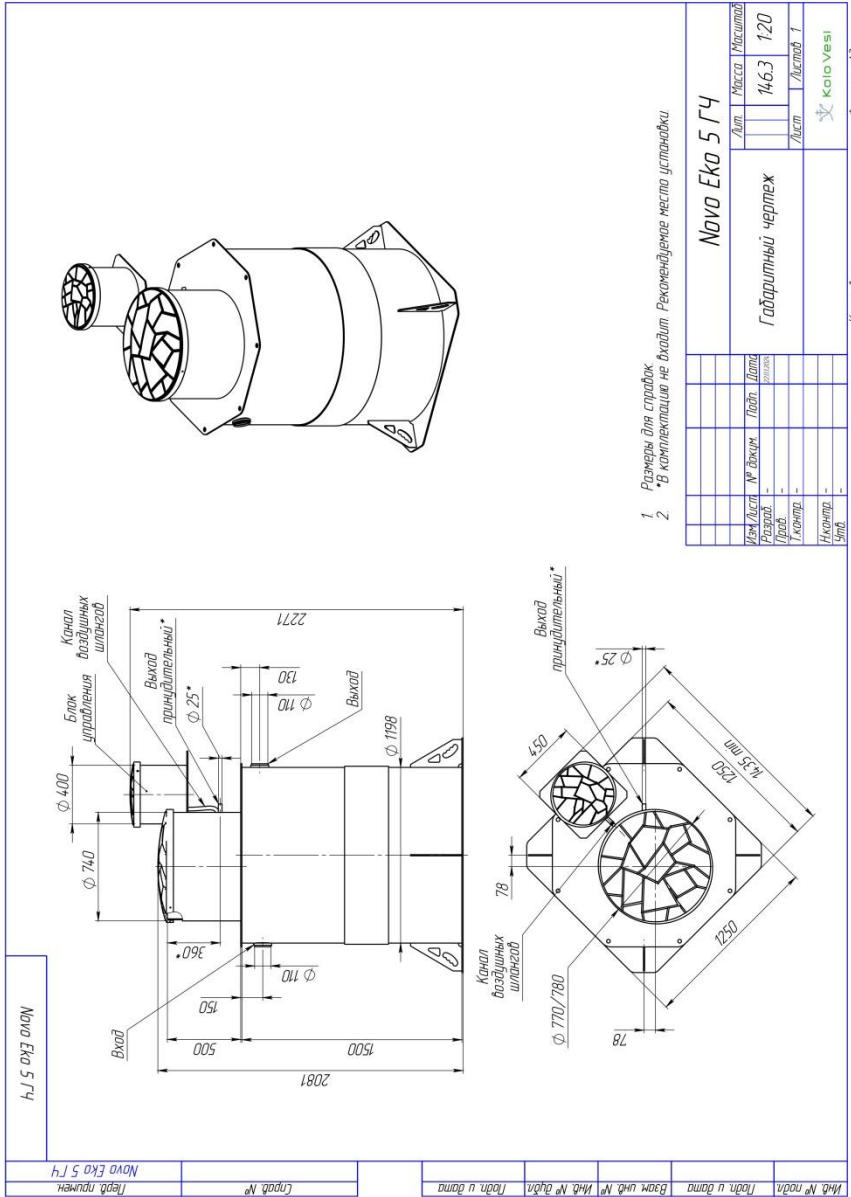
Novo Eko 3 Long CM

Схема монтажа

Колодезь

Формат А3

ЧЕРТЕЖ СТАНЦИИ NOVO ЕКО 5



ЧЕРТЕЖ СТАНЦИИ NOVO EKO 5 MIDi

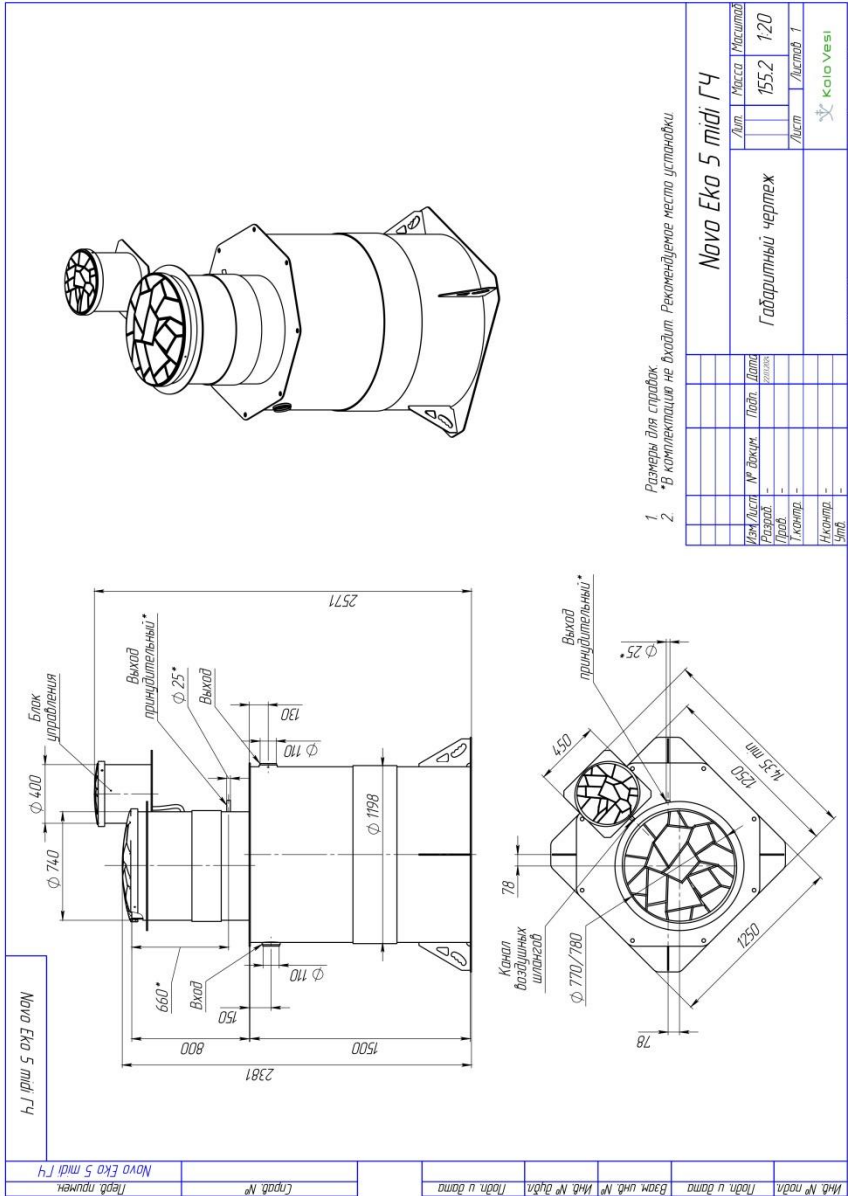


СХЕМА МОНТАЖА NOVO EKO 5 LONG

Вход
2636
1205
1150
25
Выход
принудительный

Выход
самонесный

Стрела (высокий уровень грунтовых вод)

Анкер (высокий уровень грунтовых вод)

ЦПСП (1 : 4)

Блок управления

Экструдированный пенополистирол

70

100

1225

100

50

300

100

100

200

300

100

Песок уплотненный или ЦПСП

Выход

Выход принудительный

Выход самонесный

2450 (высокий уровень грунтовых вод)

1450 (нормальный уровень грунтовых вод)

100

100

100

100

100

100

100

100

1250

2450

Выход

Выход

Анкер (высокий уровень грунтовых вод)

Стрела (высокий уровень грунтовых вод)

Экструдированный пенополистирол

1 Размеры для строящих

2 Подходящий, отпадающий притоки, а также электропровода, монтируются в соответствии со строительными нормами.

3 Уклон подающего притока - 10-20 мм на 1 метр трубы.

4 Уклон отпадающего притока - 10 и более мм на 1 метр трубы.

5 Площадь пенополистирола экструдированного - 6 м².

Novo Eko 5 long CM

Лит	Масса	Материал
	130	
Лист	Листов	1

Kolo Vesi
Формат А3

ПРИ МОНТАЖЕ ОБРАТИТЬ ОСОБЕ ВНИМАНИЕ.
Разработчики колодыно гарантируют при условии соблюдения правил техники безопасности при работе с электричеством, с соблюдением требований действующей нормативной документации. Монтаж сточной трубы производится на бетонную полосу с защитой одновременно для компенсации внутреннего и внешнего давления.

При определении отметки уровня земли предусмотрите будущее диагностическое устройство. Возможные отметки уровня земли (которые могут привести к изменению отметки уровня земли) Отметка выхода сточных вод и выхода очищенных вод от местных установок и согласовывается с заказчиком.

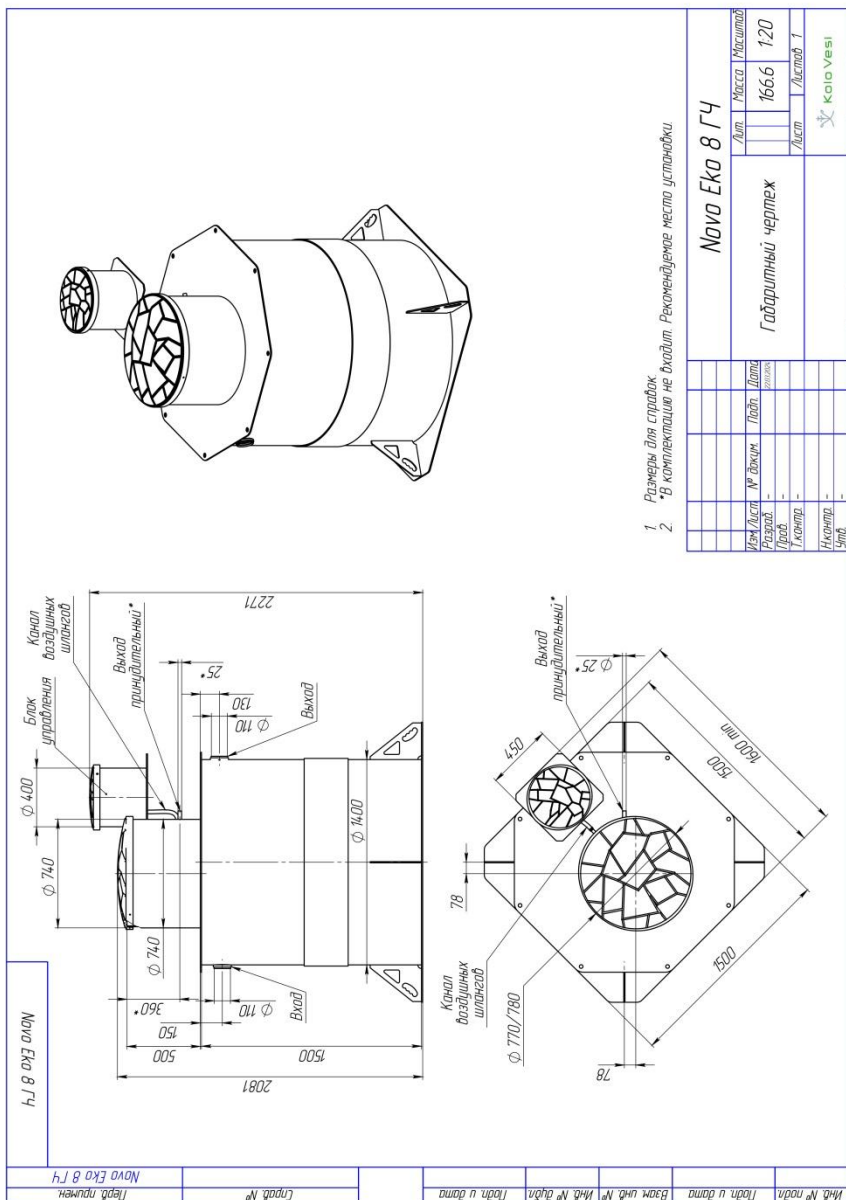
№ док. применения	Novo Eko 5 long STP
№ град.	

Инд. № док.	
Инд. № вид.	
Взят инд. №	
Дата	

Инд. № подл.	
Инд. № подл.	

Инд. № подл.	
Инд. № подл.	

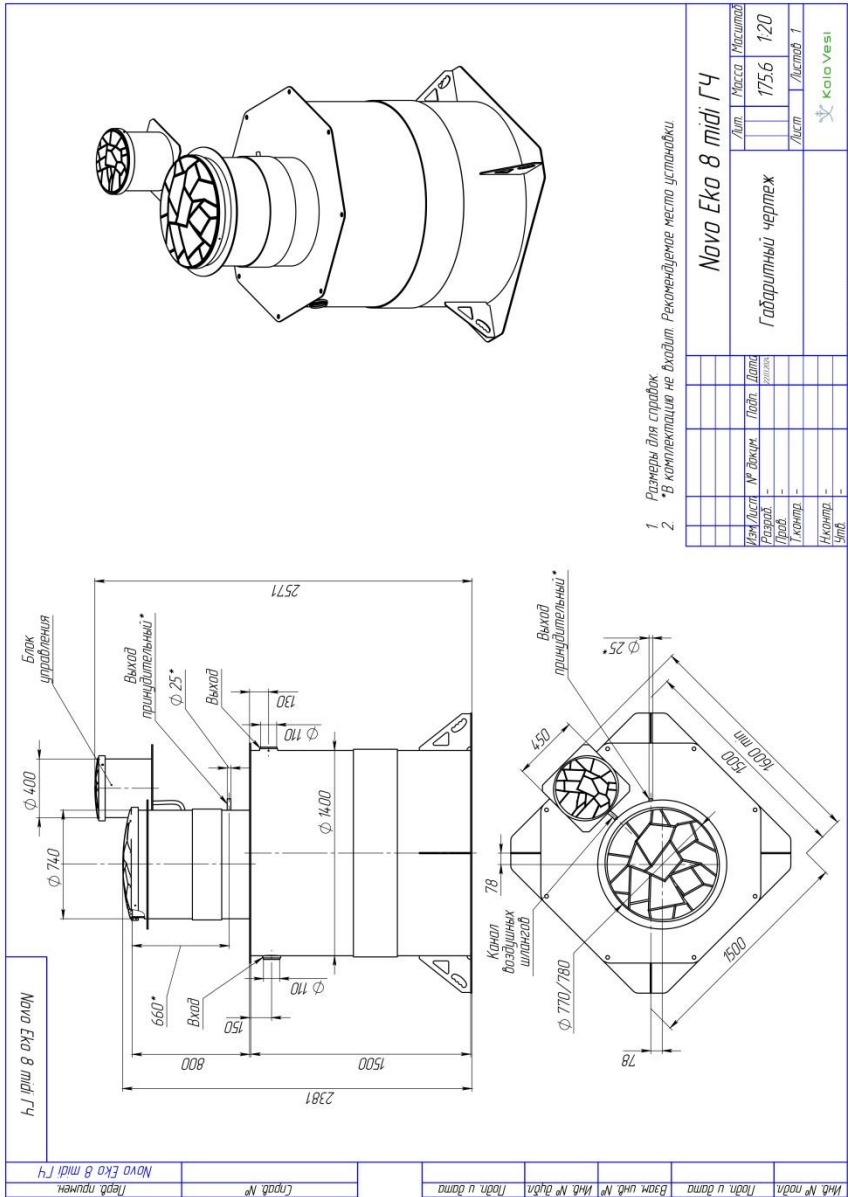
ЧЕРТЕЖ СТАНЦИИ NOVO ЕКО 8




1. Размеры для справок
2. *В комплектации не входит. Рекомендуемое место установки

Ново Еко 8 Г4		Лист	Масса	Масштаб
Габаритный чертёж		Лист	166.6	1:20
		Лист	Листов	1
		Kolo Vesi		
		Формат А3		
		Копировать		
Инд. № подл.	Инд. № дил.	Инд. № экзп.	Инд. № экзп.	Инд. № экзп.
Взят и дата	Подп. и дата	Подп. и дата	Подп. и дата	Подп. и дата

ЧЕРТЕЖ СТАНЦИИ NOVO ЕКО 8 mIdi ГЧ



1. Размеры для справок
2. *В комплектацию не входит. Рекомендованное место установки.

№ лист		№ докум		Лист	Листов
—	—	—	—	1	1
Газовая	—	—	—	Лист	Листов
—	—	—	—	—	7
—	—	—	—	 Фирма: КОЛО ВЕСИ	
—	—	—	—		
<p>Novo Eko 8 midi ГЧ</p> <p>Габаритный чертеж</p>					
Колорадо					

Novo Eko 8 midi ГЧ

Novo Eko 8 midi ГЧ

Стор. №

Лев. примеч.

Лист в дано

Лист в дано

Взам. чинд №

Лист в дано

Лист в дано

Лист в дано

ЧЕРТЕЖ СТАНЦИИ NOVO EKO 8 LONG

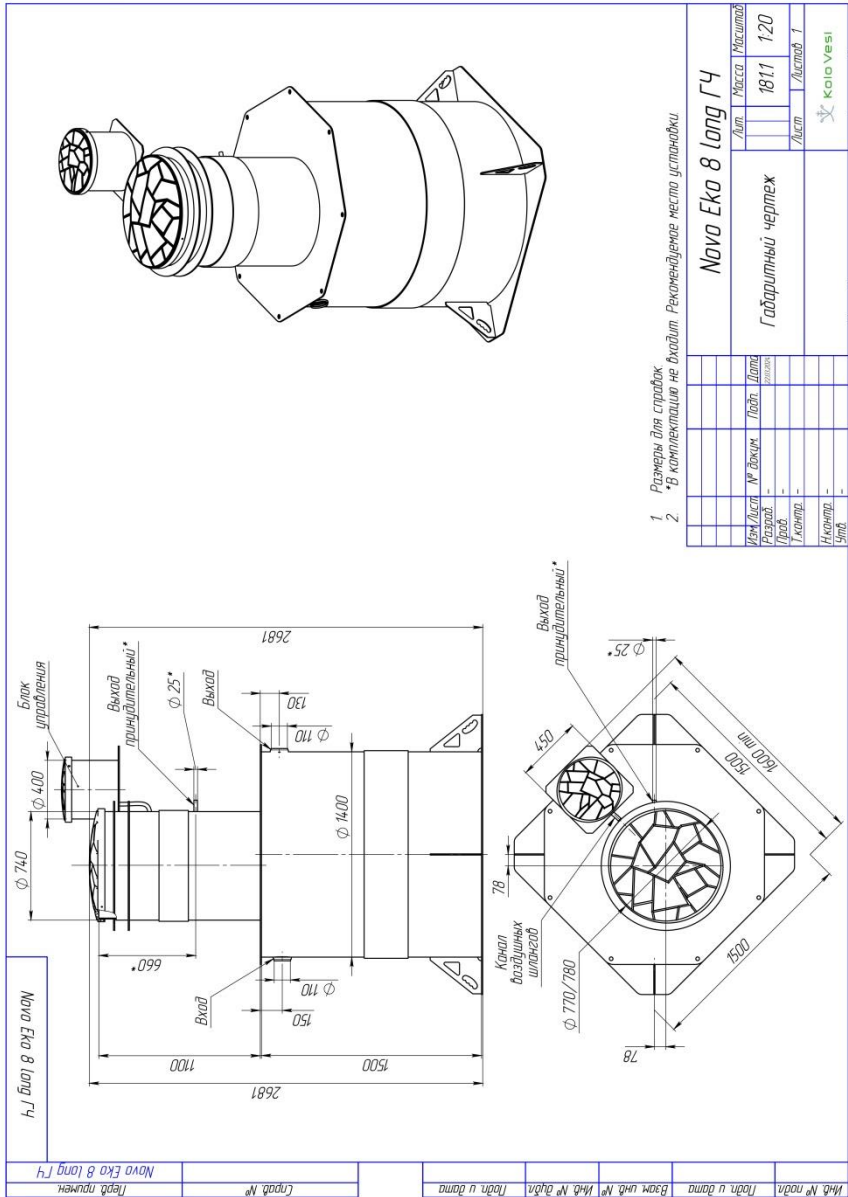


СХЕМА МОНТАЖА NOVO EKO 8

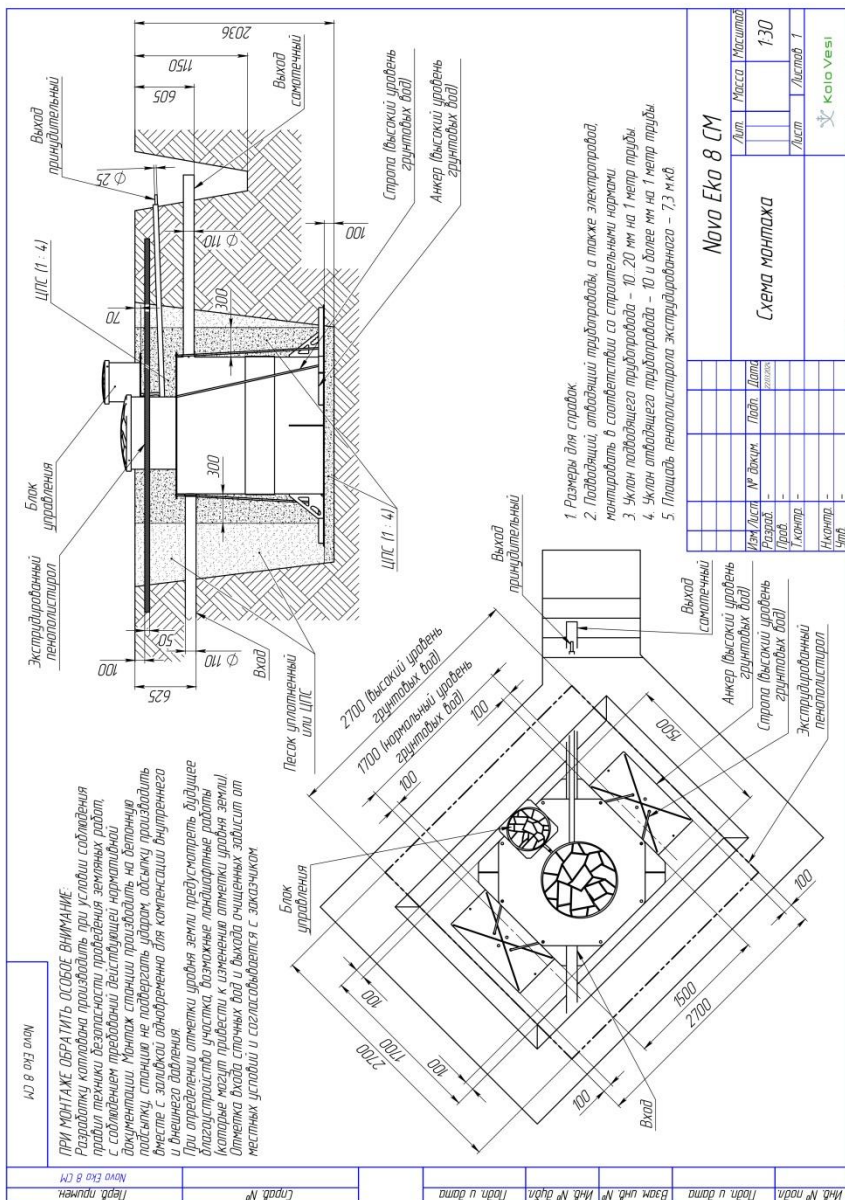
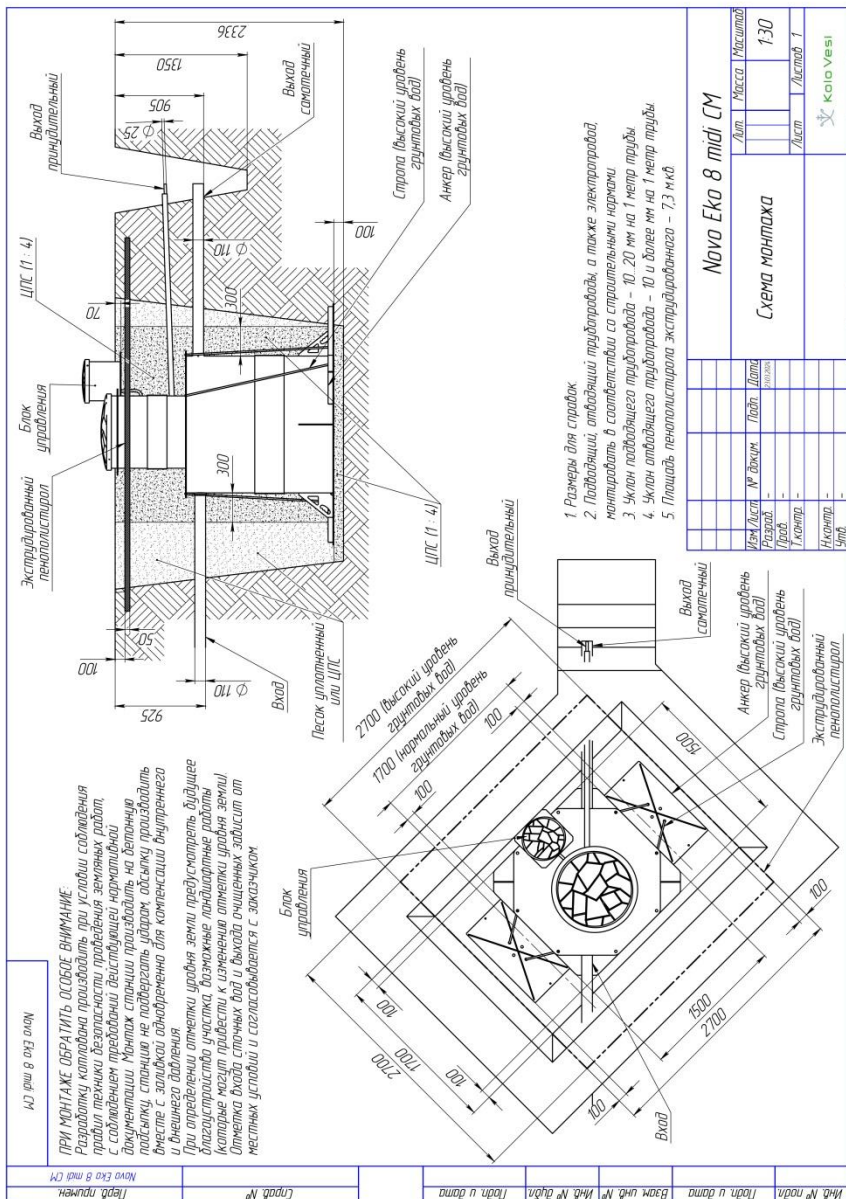


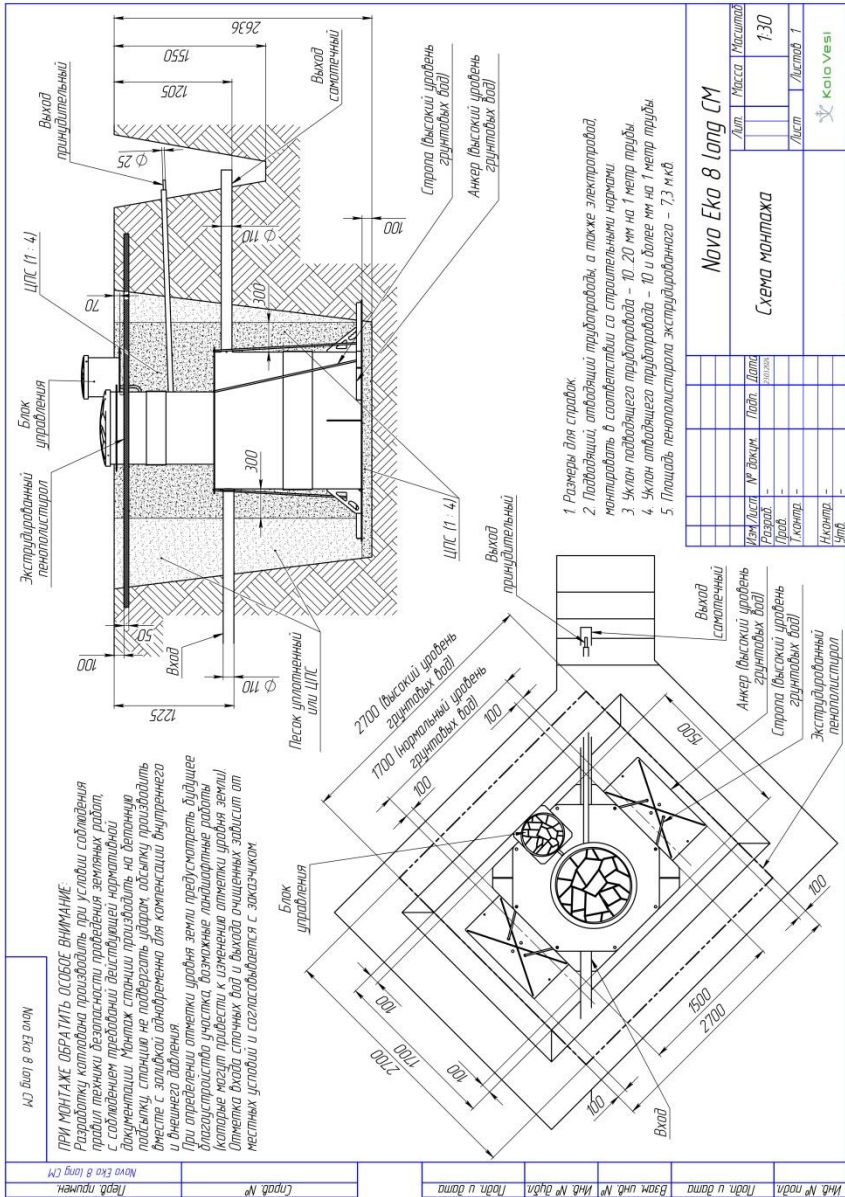
СХЕМА МОНТАЖА NOVO EKO 8 MIDI



Novo Eko 8 midi CM		Лит	Масса	Масштаб
				1:30
Схема монтажа		Лист	Листов 1	
		Kolo Vesi		
		Формат А3		
		Копирайт		

Инд. № подл.	Инд. № выжм.	Лист	Дата
Инд. № подл.	Инд. № выжм.	Лист	Дата

СХЕМА МОНТАЖА NOVO EKO 8 LONG



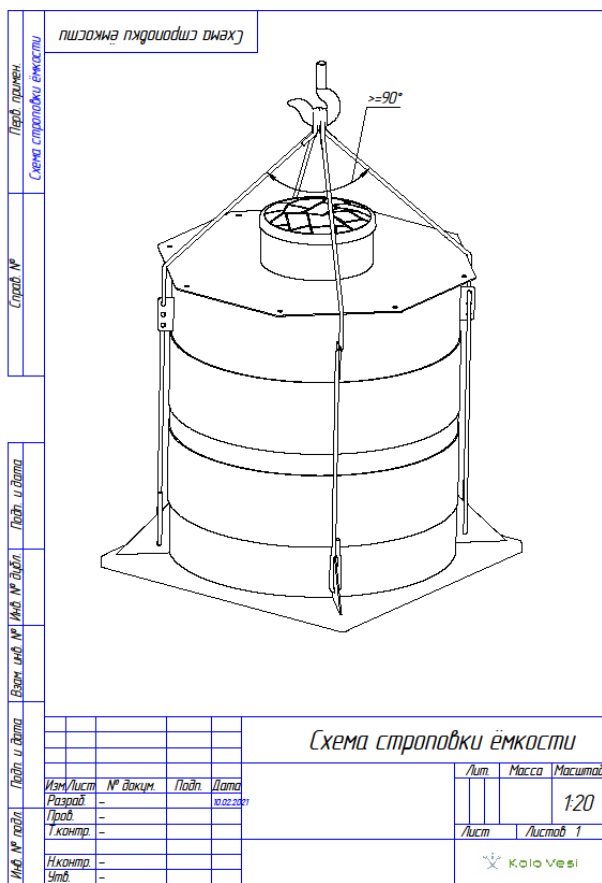
ТРАНСПОРТИРОВКА ОБОРУДОВАНИЯ

Погрузку, транспортировку и разгрузку станции Novo Еко необходимо осуществлять с осторожностью. Не допускаются удары при погрузке и разгрузке.

При перевозке допускается располагать станцию в кузове автомобиля горизонтально.

Крепление станции при перевозке требуется производить с осторожностью, не допускается приложение чрезмерных усилий, способных привести к деформации корпуса изделия.

Рекомендуется производить погрузку и разгрузку станции с использованием крана-манипулятора.



10 февраля 2021 г. 125932

Копировал

Формат А4

ИНСТРУКЦИЯ ПО МОНТАЖУ И ВВОДУ В ЭКСПЛУАТАЦИЮ

Станция биомеханической очистки сточных вод Novo Eко поставляется в виде готового к монтажу корпуса очистного сооружения и электрооборудования, требующего установки на штатные места.

Внимание! Производите монтажные работы в соответствии с Проектом проведения работ, с соблюдением норм и требований техники безопасности и в соответствии с геологическими, гидрологическими и температурными условиями в месте проведения работ.

Важно! В случае плывуна или самопроизвольного обрушения котлована требуется установка опалубки. Опалубка может быть съемной или стационарной.

Важно! Дно блока управления обязательно должно быть на уровне 65мм от уровня грунта (см. схему монтажа).

Внимание! Производитель оставляет за собой право изменять конструкцию изделия. Перед монтажом рекомендуется уточнить размеры устанавливаемой станции путём измерения.

Последовательность действий при монтаже Novo Eко:

1. Подготовьте котлован согласно монтажной схеме.
2. Опустите очистное сооружение в котлован на уплотненное и выровненное основание. Рекомендуется произвести подсыпку песчаной подушки под основание системы не менее 100 мм.
3. Проверьте вертикальность установки оборудования в котловане.
4. Производите послойную засыпку пазух между стенкой очистного сооружения и стенкой котлована смесью песка с цементом в соотношении от 4 к 1 до 6 к 1, в зависимости от грунтовых условий. Насыпав слой цементно-песчаной смеси в 200 - 300 мм по периметру системы, наполните все камеры системы водой до того же уровня. Слегка утрамбуйте грунт по периметру системы. Повторяйте описанные операции до полного засыпания котлована и до наполнения очистного сооружения водой до уровня отводящего патрубка.
5. На участках с уровнем грунтовых вод, достигающим высоты до 500 мм от поверхности грунта, необходимо производить монтаж с использованием анкерных плит.

6. Теплоизолируйте биореактор при помощи экструдированного пенополистирола толщиной 50 мм, установив его в горизонтальной плоскости, согласно монтажной схеме.
7. Подключите к станции подводящий трубопровод и отводящий трубопровод диаметрами не меньше 110 мм.
8. Установите блок управления в непосредственной близости от биореактора таким образом, чтобы крышка компрессорного модуля находилась на достаточном удалении от поверхности грунта во избежание попадания талых и дождевых вод. Корпус блока управления заглубляется в грунт не более чем на 130 мм.
9. Соедините патрубок подачи воздуха блока управления с патрубком воздушной системы станции Novo Еко.

При принудительном отведении очищенной воды:

1. Установите канализационную заглушку в раструб выхода ДУ – 110 мм (9) (рис. 1) самотёчного исполнения станции Novo Еко.
2. Соедините аэрлифт очищенной воды (11) (рис. 1) с патрубком камеры принудительного сброса (5) (рис. 1). Очищенные сточные воды будут перенаправлены в камеру принудительного сброса (5) (рис. 1) станции Novo Еко.
3. Установите поплавковый дренажный насос (6) (рис. 1) на съёмную полку насоса принудительного сброса (19) (рис. 1), расположенную в камере принудительного отведения (5) (рис. 1).
4. В горловине просверлите отверстие, вставьте в него резиновый сальник и трубку диаметром Ф – 25 мм, выход принудительный (16) (рис. 1).
5. Соедините насос с трубкой при помощи шланга принудительного сброса (18) (рис. 1). Шланг закрепите хомутами.
6. Выведите вилку насоса в блок управления через отверстия в горловине очистного сооружения/корпуса блока управления.
7. Трубу/шланг принудительного сброса рекомендуется делать с наклоном в сторону станции. В случае, когда трасса принудительного выхода больше двух метров, необходимо выполнить утепление и установить греющий кабель. Греющий кабель подключить в соответствии с ПУЭ (Правила устройства электроустановок).

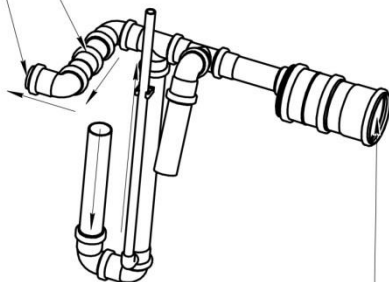
Важно! При установке насоса не используйте обратный клапан. Это может привести к замерзанию шланга/трубы зимой.



Рисунок 4 - Аэрлифт очищенной воды при принудительном отведении

*Сброс в камеру принудительного сброса (5) см. рис.(1)
станции биологической очистки Novo Eko*

*Соедините аэрлифт очищенной воды (11) см. рис.(1)
с патрубком камеры принудительного сброса*



*Установите канализационную заглушку
в раструб выхода ДУ – 110 мм (9) см. рис.(1)
самотечного исполнения станции*

При самотечном отведении очищенной воды:

1. Разъедините аэрлифт чистой воды (11) (рис. 1) с патрубком камеры принудительного сброса (5) (рис. 1) - сдвиньте подвижную канализационную муфту ДУ – 50 мм.

2. Поверните отвод аэрлифта чистой воды (11) (рис. 1) вверх для прекращения подачи очищенной сточной воды в камеру принудительного сброса (5) (рис. 1).
3. Очищенные сточные воды будут перенаправлены в самотёчный выход $\Phi - 110$ мм (9) (рис. 1) станции Novo Eко.

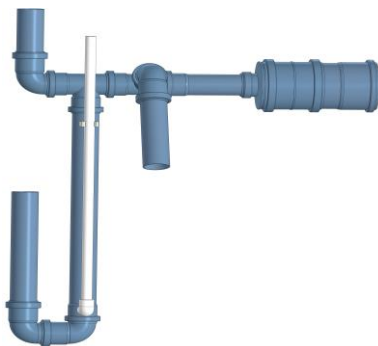


Рисунок 5 – Аэрлифт очищенной воды при самотечном отведении

Положение патрубка вверх самотечное исполнение работы станции биологической очистки Novo Eко

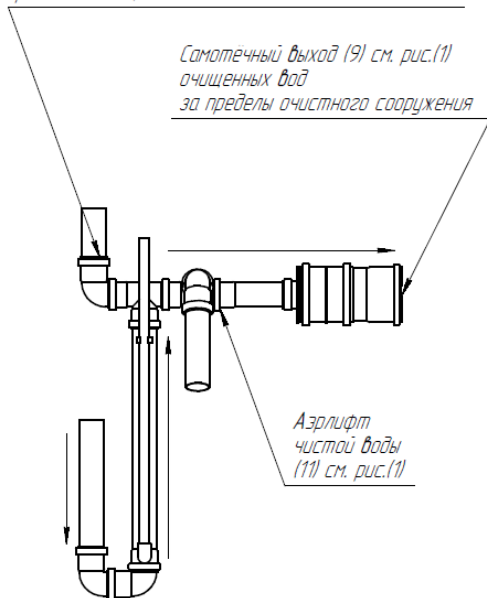


СХЕМА ПОДКЛЮЧЕНИЯ ВОЗДУХА К ПОТРЕБИТЕЛЯМ

Novo Eko Схема подключения воздуха

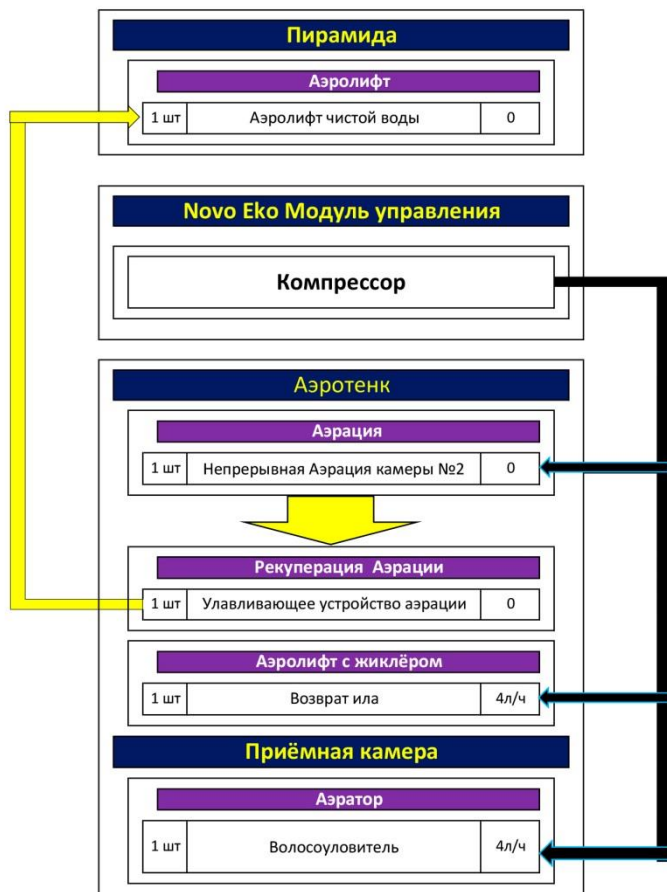




Рисунок 6 – мелкопузырчатый аэратор

Мелкопузырчатый аэратор (рис. 6) устанавливается по направляющей на дно аэротенка под устройство рекуперации воздуха (питается от компрессора, который вынесен за габарит биореактора).

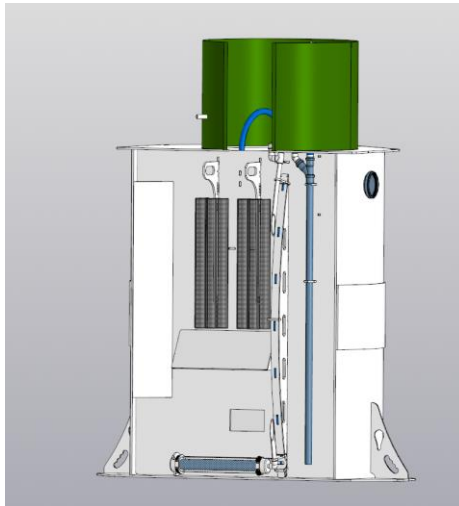


Рисунок 7 – Расположение биофильтров

Биофильтры (биозагрузка) (рис. 7) из сетчатой трубы, погруженные в очищаемые сточные воды аэротенка, устанавливаются над мелкопузырчатым аэратором.

Перв. примен.

Спроб. №

Годн. и дата

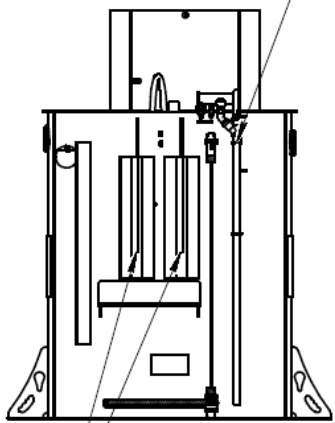
Инд. №

Взам. инв. №

Годн. и дата

Инд. №

Аэрлифт возврат ила



Биофильтр

Изм.	Лист	№ док.им.	Подп.	Дата
Разраб.				
Проб.				
Т.контр.				
И.контр.				
Утв.				

Novo Eko

Лит.	Масса	Масштаб
	152,07	1:20
Лист	Листов	1

Копировал

Формат А4

САМОСТОЯТЕЛЬНОЕ НАРАЩИВАНИЕ ГОРЛОВИНЫ

1. Установите надставную горловину Midi (300 мм) или Long (600 мм) на стандартную горловину станции.
2. Приварите сварочным прутком надставную горловину с наружной и с внутренней стороны.
3. Приварите четыре косынки к верхнему перекрытию и горловине станции.

Важно! Производитель выпускает максимальный размер горловины биореактора - Long. При увеличении горловин выше параметров Long производитель снимает гарантию на изделие.

Важно! После установки горловин проверить швы на герметичность, заполнив станцию водой выше уровня швов. Не допускаются протечки грунтовых вод в станцию.

ПОДКЛЮЧЕНИЕ ВНЕШНЕГО ЭЛЕКТРОПИТАНИЯ И ПОТРЕБИТЕЛЕЙ

Выполняется аттестованным электромонтером, допущенным к проведению данного вида работ.

Внимание! Соблюдайте правила техники безопасности!

Производите электромонтажные работы при снятом напряжении!

Цепь питания очистного сооружения должна быть защищена автоматическим выключателем и устройством защитного отключения, в соответствии с ПУЭ (Правила устройства электроустановок).

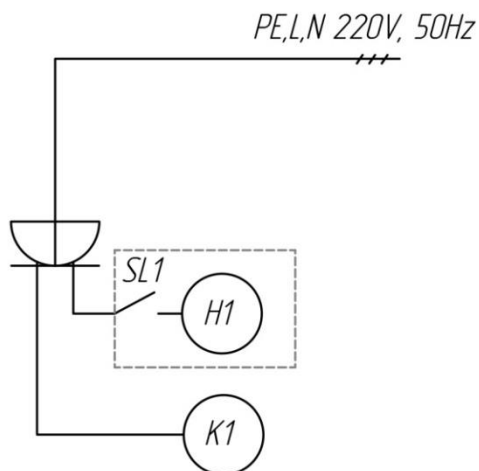
От УЗО в блок управления, через ввод с электро-сальником в розетку, заведите кабель питания 220 В. Кабель должен быть медный, моножильный, сечением не менее 3*1,5 мм.

К розетке подключите потребители согласно схеме.

Электроснабжение должно быть стабилизировано и не должно отклоняться от нормативного более чем на 10%. Скачки напряжения не допускаются.

Ниже приведена схема подключения потребителей в блоке управления станции Novo Eko.

Схема подключения потребителей в
станции Novo Eko



H1 – насос принудительного сброса

K1 – компрессор станции

SL1 – поплавковый ключ

Подключите к розетке:

- к контакту №1 - рабочий ноль (N);
- к контакту №2 - защитное заземление (PE);
- к контакту №3 - подключить фазу (L).

Если станция эксплуатируется с принудительным сбросом очищенной воды, подключите вилку от насоса из камеры принудительного сброса очищенной воды во второе гнездо розетки.

Принудительный сброс включается от поплавка, когда уровень в камере поднимается и выключается, когда уровень в камере опускается.

Подайте электрическое питание на розетки.

Энергопотребление станций 55 Вт/час.

В соответствии с ПУЭ:

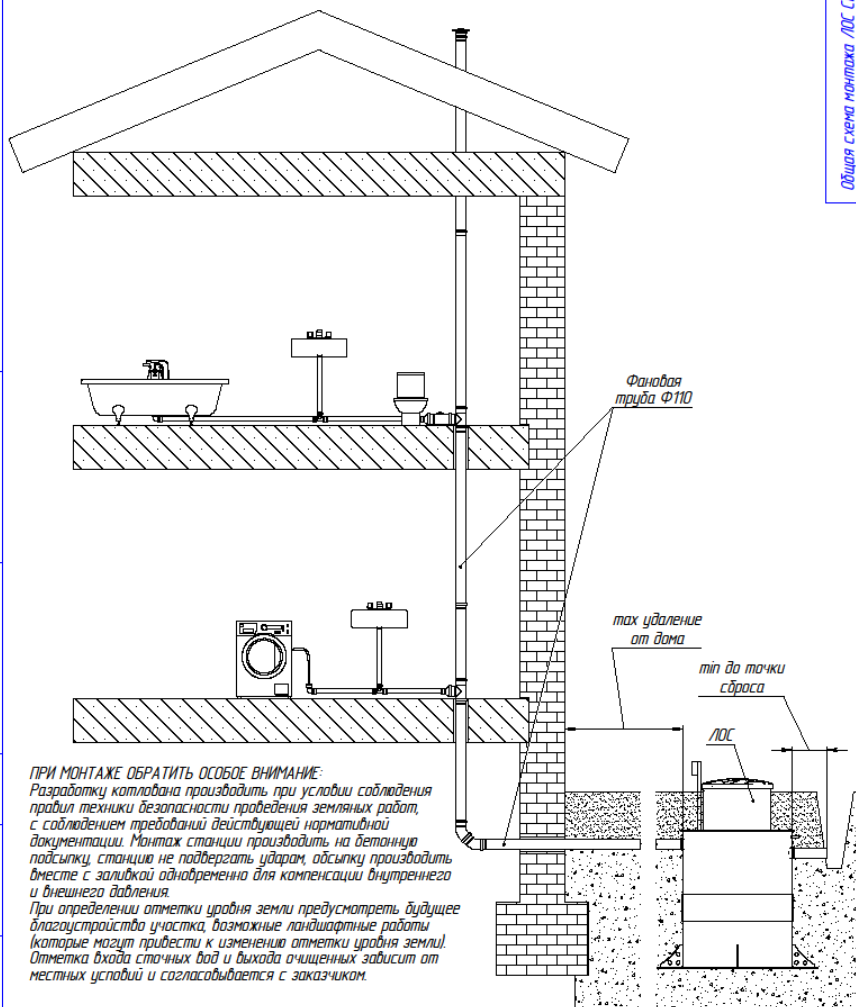
Греющий кабель подключается через УЗО отдельно от других потребителей.

ТРЕБОВАНИЯ К ФАНОВЫМ ТРУБОПРОВОДАМ

Используемые фановые трубы должны иметь сечение не менее 100 мм. Фановый трубопровод должен быть оснащен вентиляционным стояком диаметром не менее 100 мм, выведенным на кровлю здания для отведения отработанных газов и предотвращения попадания канализационных газов в помещения. Вентиляция пространства под крышкой обеспечивается благодаря наличию технологических отверстий в горловине, а также за счет вентиляции фановой трубы.

ОБЩАЯ СХЕМА МОНТАЖА ЛОС

Общая схема монтажа ЛОС СМ



ПРИ МОНТАЖЕ ОБРАТИТЬ ОСОБОЕ ВНИМАНИЕ:
 Разработку котлована производить при условии соблюдения правил техники безопасности проведения земляных работ, с соблюдением требований действующей нормативной документации. Монтаж станции производить на бетонную подсыпку, станцию не подвергать ударам, отсыпку производить вместе с заливкой одновременно для компенсации внутреннего и внешнего давления.

При определении отметки уровня земли предусмотреть будущее благоустройство участка, возможные ландшафтные работы (которые могут привести к изменению отметки уровня земли). Отметка входа сточных вод и выхода очищенных зависит от местных условий и согласовывается с заказчиком.

1. Подводящий, отводящий трубопроводы, а также электропровод, монтировать в соответствии со строительными нормами.
2. Уклон подводящего трубопровода - 10...20 мм на 1 метр трубы.
3. Уклон отводящего трубопровода - 10 и более мм на 1 метр трубы.

Общая схема монтажа ЛОС СМ

Изм.	Лист	№ докум.	Подп.	Дата	Лит.	Масса	Масштаб
Разраб.	-						1:35
Проб.	-				Лист	Листов 1	
Исполн.	-				KoloVesi		
Утв.	-				Формат А3		

Капирабол

Формат А3

КОНТРОЛЬ СОСТОЯНИЯ И ТЕХНИЧЕСКОЕ ОБСЛУЖИВАНИЕ

1 раз в 6 месяцев	Проводите визуальный контроль очистного сооружения.
	Промывайте волосоуловитель (ёрш) водой, чтобы очистить от оставшихся на нём веществ.
1 раз в 12 месяцев	Проводите полное обслуживание станции. Важно! При откачке осадка со дна камер очистного сооружения, оставляйте не менее 20% объема стока в камерах системы!

Обслуживание станции:

- отсоедините трубки 6 мм от потребителей воздуха;
 - снимите с защёлок и вытащите биофильтры из камеры аэротенк;
 - извлеките аэратор (поднимается по направляющей);
 - извлеките аэрлифт (возврат ила);
 - промойте шлангом аэрлифт (до чистой воды);
 - извлеките волосоуловитель;
 - на дно приемной камеры опустите шланг ассенизатора или подходящий по размеру фекальный насос. Аэротенк откачивать нужно только в аварийных случаях или при сильном загрязнении. При своевременном обслуживании достаточно откачивать 1 раз в 2 года;
 - откачайте стоки, оставив 20% объема для дальнейшего быстрого выхода в рабочий режим;
 - после откачки промойте аэрлифты и волосоуловитель водой, чтобы очистить от оставшихся на них веществ.
- Важно!** По окончании откачки незамедлительно наполните все камеры системы водой до уровня отводящего патрубка.

Самостоятельное определение интервала обслуживания:

Для определения необходимости проведения обслуживания биореактора, возьмите пробу активационной смеси из станции (в режиме аэрации) в стеклянную емкость, вместимостью примерно 1 литр. Дайте настояться активационной смеси 30 минут. В течение этого времени на дно ёмкости осядет активный ил, а над ним появится слой очищенной воды.

Если объём ила составит 50% и более от объема ёмкости, необходимо произвести откачку активного ила (обслуживание биореактора).

РЕКОМЕНДАЦИИ ПО ЭКСПЛУАТАЦИИ

Старайтесь не превышать приведенные в паспорте нормативные объемы сточных вод, поступающих в очистное сооружение. Используйте биологические препараты для очистных сооружений.

ЗАПРЕЩАЕТСЯ:

- Попадание в станцию дождевых и грунтовых вод.
- Сброс в систему остатков овощей, фруктов, грибов. Установка кухонного измельчителя пищевых отходов несет негативные последствия для очистного сооружения.
- Сброс строительного мусора (грунтовок, извести, краски и т.д.).
- Сброс воды от регенерации систем очистки питьевой воды, соленых растворов, промывных вод фильтров систем водоподготовки и водоочистки.
- Использование бытовой химии, которая содержит большую концентрацию хлора (доместос, белизна и др.).
- Сброс в станцию лекарственных препаратов.
- Слив кислот, спирта, продуктов от самогонарения и т.д.

Важно! Слив воду из бассейна следует проводить по отдельной напорной канализации.

Время выхода установки на штатный режим работы - до 30 дней непрерывной работы (при проживании номинального количества пользователей). После перехода на штатный режим у работающей установки вода на выходе должна быть визуально чистой и без запаха.

Во время образования активного ила (первые 14 - 30 дней) возможно значительное пенообразование. Основной причиной этого является применение синтетических поверхностно-активных веществ (СПАВ) в домашнем хозяйстве

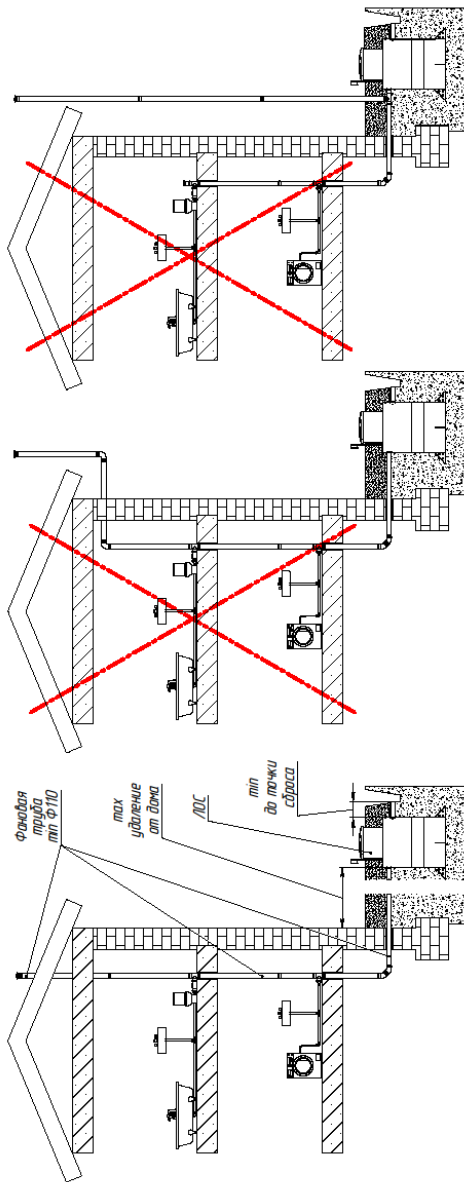
(бытовые моющие и чистящие средства). Пена постепенно исчезает с повышением концентрации ила в аэротенке. В первые 14 - 30 дней работы установки - желательно сократить использование химических веществ в домашнем хозяйстве.

Запах в доме? Проверь как смонтирован фановый стояк:

ВЕРНО

НЕ ВЕРНО

НЕ ВЕРНО



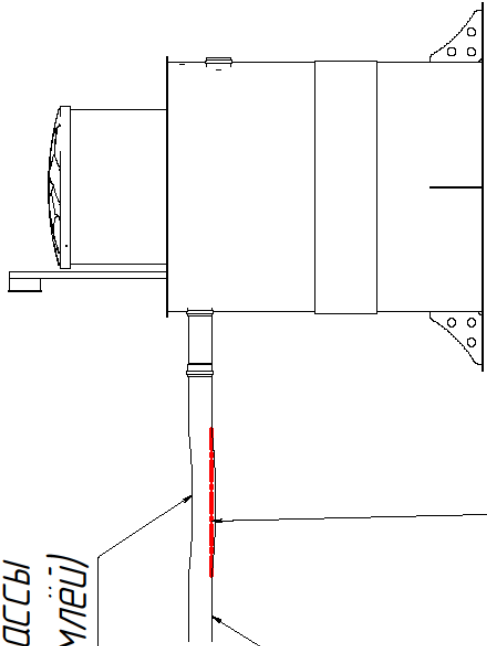
1. Подводящий и отводящий трубопроводы, монтировать в соответствии со СНиП 2.04.03-85.
2. Уклон подводящего трубопровода – 10...20 мм на 1 метр трубы.
3. Уклон отводящего трубопровода – 10 и более мм на 1 метр трубы.



*Повышены показатели по амониюному азоту (гниение),
запах из станции.*

*Провисание трассы
(в доме, под землёй)*

*Трасса к
станции*



*Образование застойной зоны
с анаэробными бактериями.
Устранение только перемонтажем.*

ЭКСПЛУАТАЦИЯ В ЗИМНИЙ ПЕРИОД

Биореактор Novo Еко предназначен для очистки хозяйственно-бытовых стоков круглый год.

Если температура воздуха на улице не опускается ниже -25°C и в биореактор продолжают поступать стоки, утепление станции должно быть произведено в соответствии с монтажной схемой.

В регионах, где температура воздуха в зимний период значительно ниже -25°C , рекомендуется дополнительно утеплить горловину.

В зимний период не рекомендуется без необходимости открывать крышку станции - это может привести к падению температуры внутри биореактора и снижению эффективности работы системы.

Важно! Не требуется консервация станции на зимний период. Не допускается откачка жидкости из биореактора – возможна деформация корпуса или всплытие.

В случае большого перерыва в эксплуатации биореактора, рекомендуется:

Отключить станцию от электроснабжения.

Для предотвращения хищения извлеките компрессор из блока управления. В станции с принудительным отводом очищенной воды - извлеките насос.

Вложить утеплитель (пеноплекс 50 мм) в горловину станции (рекомендуется в регионах, где возможно продолжительное падение температуры ниже -25°C).

При возобновлении работы биореактора проводить все работы по подключению оборудования в соответствии с паспортом.

Важно! Не допускается откачка жидкости из станции – возможна деформация корпуса или всплытие.

ПАРАМЕТРЫ СТОЧНЫХ ВОД НА ВХОДЕ И ВЫХОДЕ ИЗ БИОРЕАКТОРА ПРИ НОРМАЛЬНОМ РЕЖИМЕ ЭКСПЛУАТАЦИИ

Параметр	Единица измерения	Допустимое значение на входе	Допустимое значение на выходе
рН	-	6,5-9	6,5-8,5
Взвешенные вещества	мг/л	300	30
БПК полн.	мг/л	350	10
ХПК	мг/л	350	-

СРОК СЛУЖБЫ И ГАРАНТИЙНЫЙ ПЕРИОД

Гарантийный срок службы пластиковых частей очистного сооружения не менее 25 лет. Гарантийный срок службы электрооборудования - 1 год с момента ввода в эксплуатацию в случае, если иное не предусмотрено паспортами входящих в комплект устройств (при отсутствии в паспорте отметки о вводе в эксплуатацию - 1 год с момента реализации очистного сооружения).

Дата	Виды работ	Организация	Подпись, печать

ДЕКЛАРАЦИЯ О СООТВЕТСТВИИ



ЕВРАЗИЙСКИЙ ЭКОНОМИЧЕСКИЙ СОЮЗ ДЕКЛАРАЦИЯ О СООТВЕТСТВИИ



Заявитель ОБЩЕСТВО С ОГРАНИЧЕННОЙ ОТВЕТСТВЕННОСТЬЮ "КОЛО ВЕСИ" (ООО "КОЛО ВЕСИ").
Место нахождения (адрес юридического лица): РОССИЯ, 197341, город Санкт-Петербург, улица Афонская, дом 2, литер А, помещение 2-Н, № 563, офис №3-404. Адрес места осуществления деятельности: РОССИЯ, 197375, город Санкт-Петербург, улица Маршала Новикова, дом 36. ОГРН: 1197847044702. Номер телефона +7(812)309-18-46, адрес электронной почты marketing@kolo-vesi.ru.

в лице генерального директора Галай Станислава Анатольевича

заявляет, что

Оборудование для коммунального хозяйства: установки глубокой биомеханической очистки хозяйственно-бытовых сточных вод серии "Коло": "Коло Веси", "Коло Илма", "Коло Тули", "Galay", "Ново Эко", "Zorde", "Кишли", "Профит", жируловители, пескоуловители и крахмалоуловители: "Тук", "Галлетус" производительностью от 0,6 до 200 метров кубических в сутки

изготовитель ОБЩЕСТВО С ОГРАНИЧЕННОЙ ОТВЕТСТВЕННОСТЬЮ "КОЛО ВЕСИ" (ООО "КОЛО ВЕСИ").

Место нахождения (адрес юридического лица): РОССИЯ, 197341, город Санкт-Петербург, улица Афонская, дом 2, литер А, помещение 2-Н, № 563, офис №3-404. Адрес места осуществления деятельности по изготовлению продукции: РОССИЯ, 197375, город Санкт-Петербург, улица Маршала Новикова, дом 36.

наименование и обозначение документа (документов), в соответствии с которым изготовлена продукция
ОТУ 4859-001-72430410-2019 "УСТАНОВКИ ГЛУБОКОЙ БИОМЕХАНИЧЕСКОЙ ОЧИСТКИ ХОЗЯЙСТВЕННО-БЫТОВЫХ СТОЧНЫХ ВОД СЕРИИ "КОЛО". Общие технические условия".

код ТН ВЭД ЕАЭС 8421 21 000 9

Серийный выпуск.

соответствует требованиям

Технический регламент Таможенного союза ТР ТС 004/2011 "О безопасности низковольтного оборудования",

Технический регламент Таможенного союза ТР ТС 010/2011 "О безопасности машин и оборудования",

Технический регламент Таможенного союза ТР ТС 020/2011 "Электромагнитная совместимость технических средств"

Декларация о соответствии принята на основании

Протокол испытаний № МРД/112021/7556 от 22.11.2021 выданный Испытательной лабораторией Общества с ограниченной ответственностью "МЕРИДИАН" (ООО "МЕРИДИАН"), аттестат РОСС RU.32001.04ИБФ1.ИЛ16, адрес: 115304, город Москва, Каспийская улица, дом 22, корпус 1, строение 5, этаж 5, помещение 9, комната 17, офис 22.

Схема декларирования соответствия 1д

Дополнительная информация

Условия хранения продукции в соответствии с ГОСТ 15150-69 "Машины, приборы и другие технические изделия. Исполнения для различных климатических районов. Категории, условия эксплуатации, хранения и транспортирования в части воздействия климатических факторов внешней среды". Срок хранения (службы, годности) указан в прилагаемой к продукции товаросопроводительной и/или эксплуатационной документации.

Декларация о соответствии действительна с даты регистрации по 30.11.2026 включительно.


(подпись)

М.П.

Галай Станислав Анатольевич

(Ф.И.О. заявителя)

Регистрационный номер декларации о соответствии: ЕАЭС № RU Д-РУ.РА03.В.09900/21

Дата регистрации декларации о соответствии: 01.12.2021

ОТМЕТКИ О ПРОДАЖЕ, ТРАНСПОРТИРОВКЕ И ВВОДЕ В ЭКСПЛУАТАЦИЮ

Модель:

Дополнительное оборудование:

Дата продажи:

Продавец:

Печать

ТРАНСПОРТИРОВКА ПРОИЗВЕДЕНА

Транспортная компания:

Печать / дата:

Монтаж произведен:

Монтажная организация:

Печать / дата
