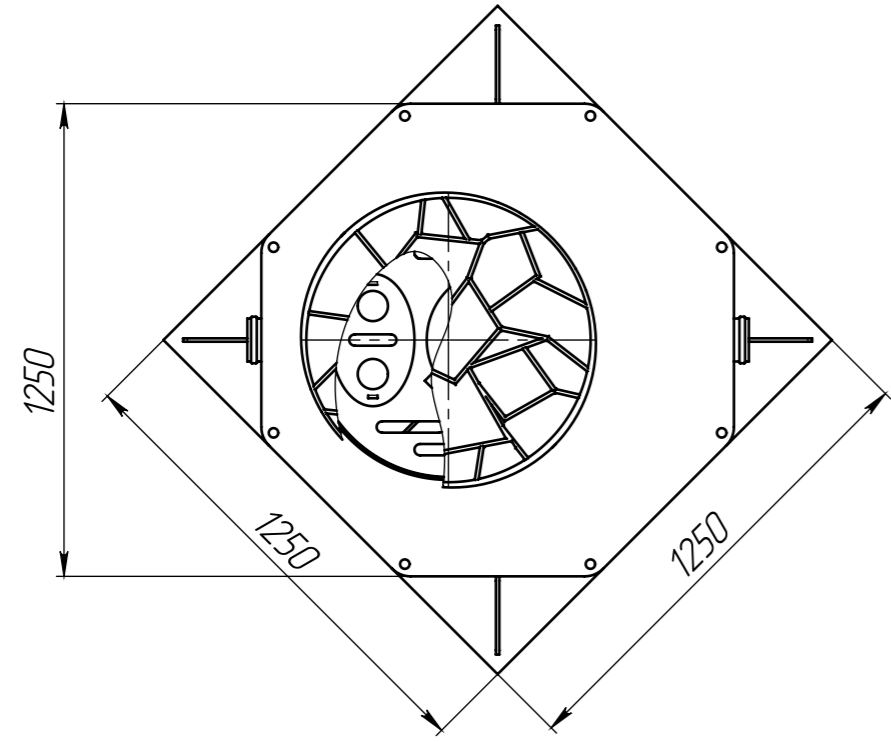
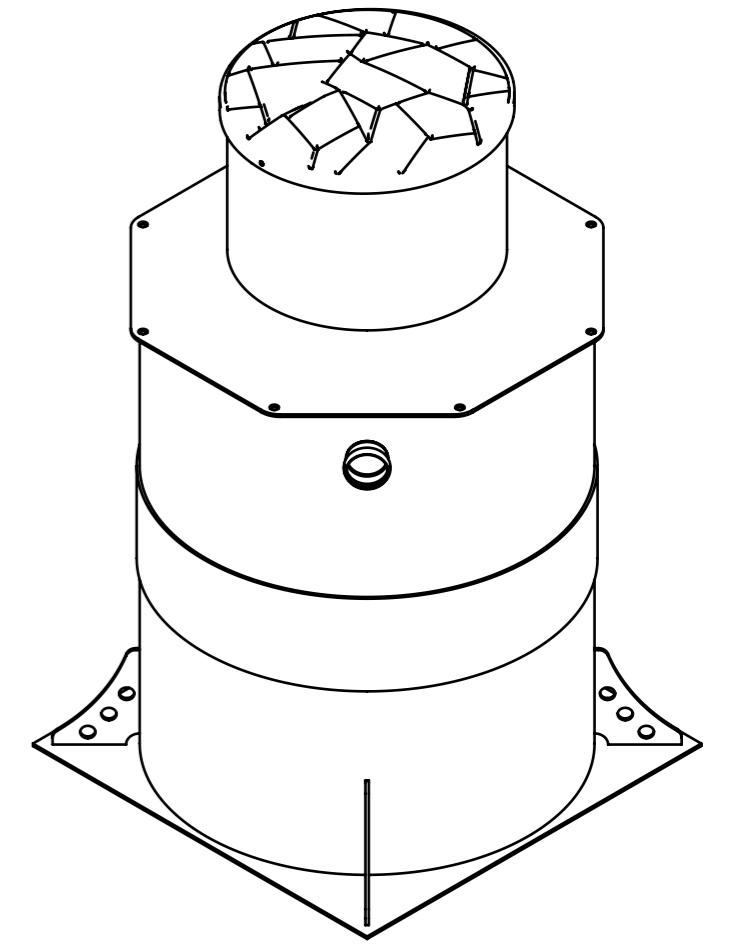
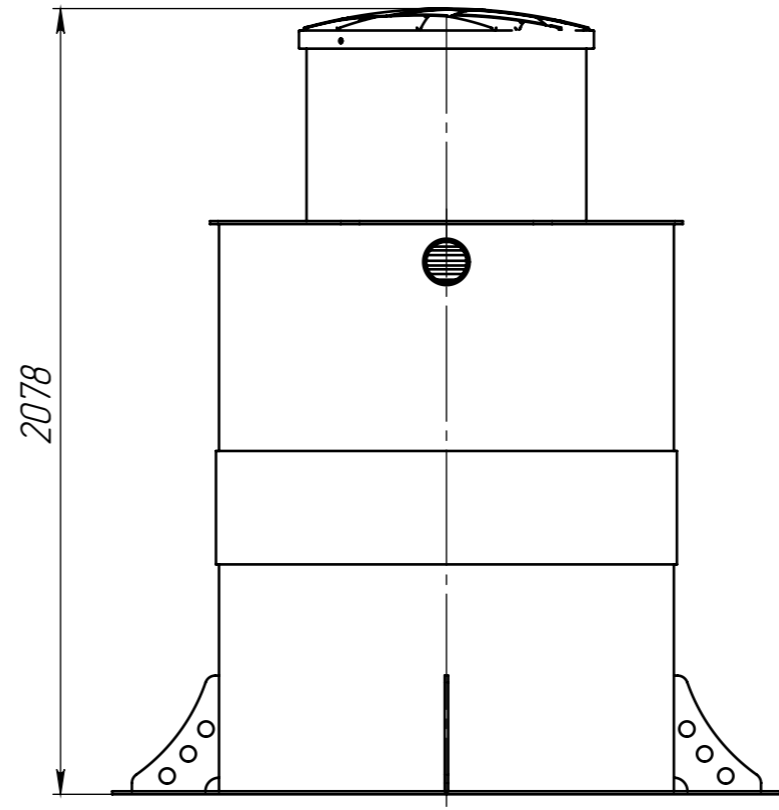
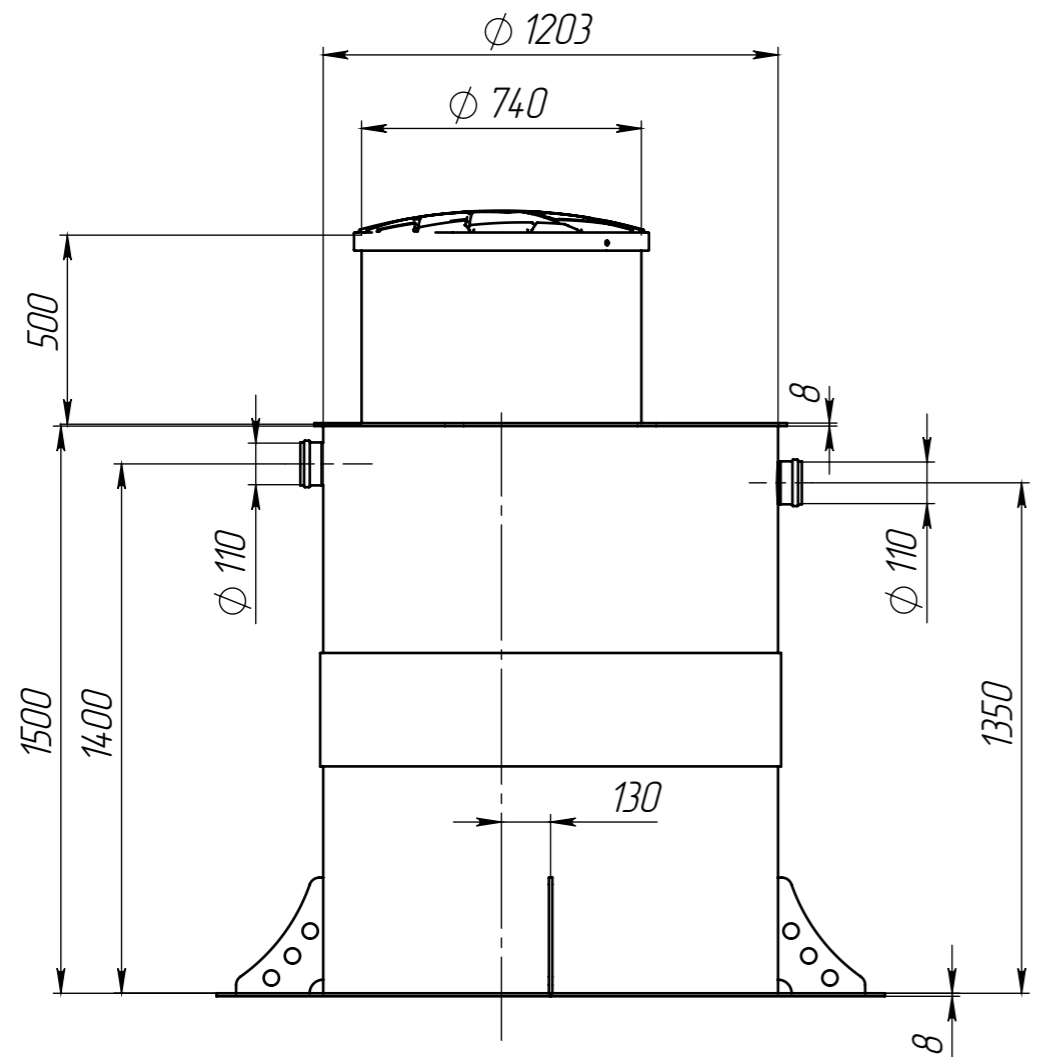



Перв. примен.
PROFIT 5 ГЧ

Справ. №
Инв. № подл.
Инв. № дубл.
Взам. инв. №
Подп. и дата
Подп. и дата

PROFIT 5 ГЧ



Размеры для справок.

					PROFIT 5 ГЧ			
Изм.	Лист	№ докум.	Подп.	Дата	Габаритный чертеж	Лист	Масса	Масштаб
Разраб.	-			02.01.2023			195.3	1:20
Пров.	-					Лист	Листов 1	
Т.контр.	-							
Н.контр.	-							
Утв.	-							