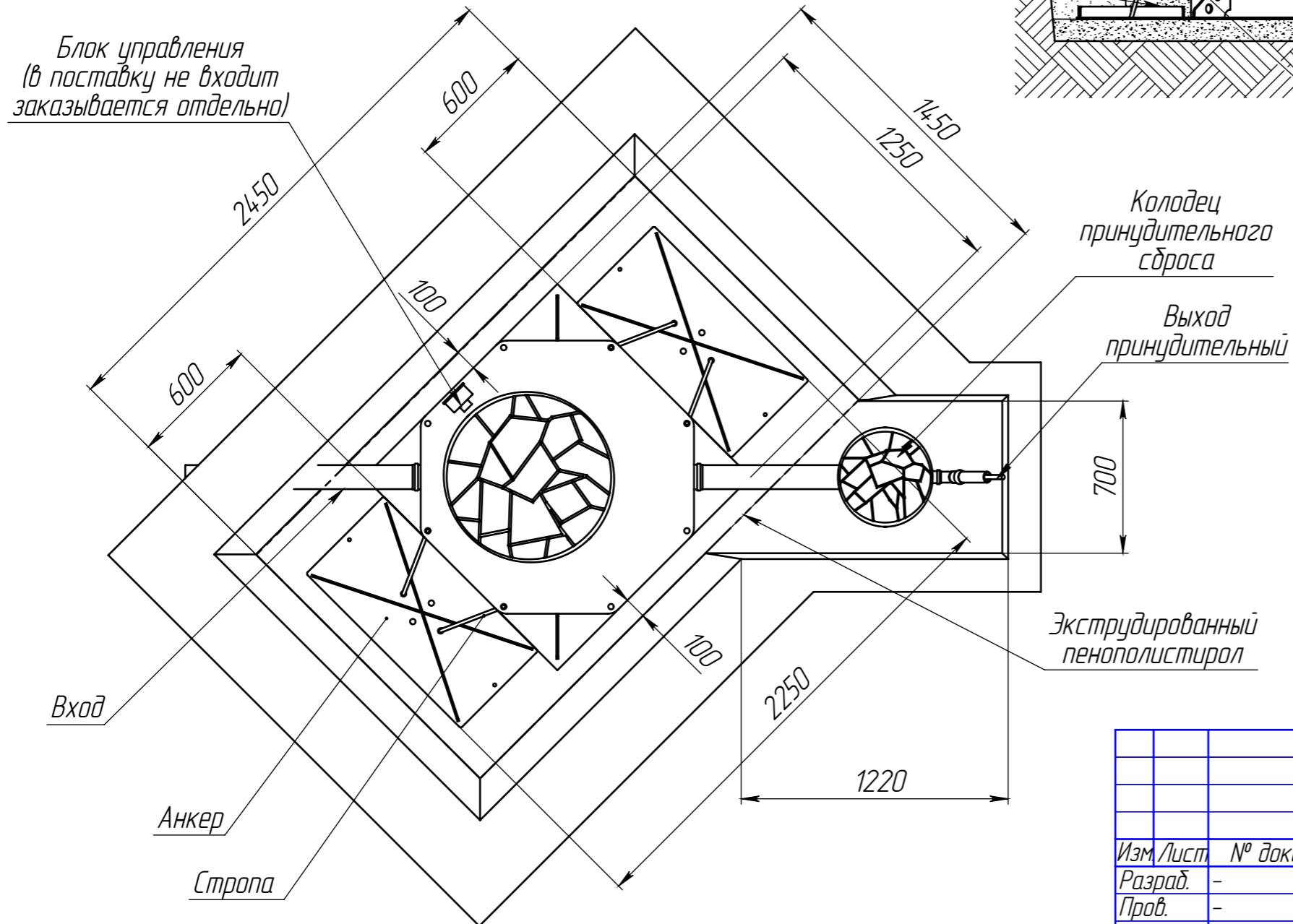
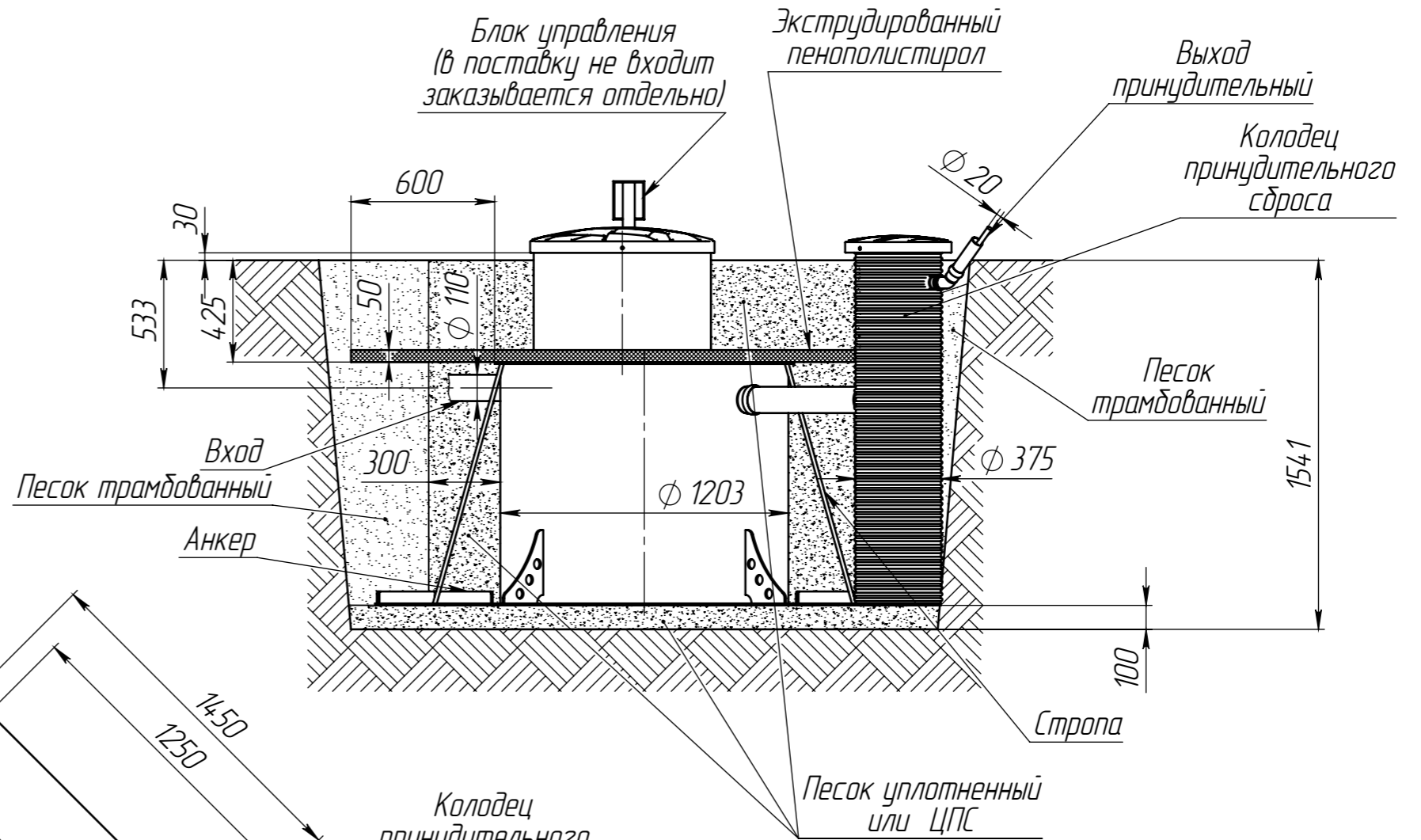


**ПРИ МОНТАЖЕ ОБРАТИТЬ ОСОБОЕ ВНИМАНИЕ:**

Разработку котлована производить при условии соблюдения правил техники безопасности проведения земляных работ, с соблюдением требований действующей нормативной документации. Монтаж станции производить на бетонную подсыпку, станцию не подвергать ударам, обсыпку производить вместе с заливкой одновременно для компенсации внутреннего и внешнего давления.

При определении отметки уровня земли предусмотреть будущее благоустройство участка, возможные ландшафтные работы (которые могут привести к изменению отметки уровня земли). Отметка входа сточных вод и выхода очищенных зависит от местных условий и согласовывается с заказчиком.



1. Размеры для справок.
2. Подводящий, отводящий трубопроводы, а также электропровод, монтировать в соответствии со строительными нормами.
3. Уклон подводящего трубопровода – 10..20 мм на 1 метр трубы.
4. Уклон отводящего трубопровода – 10 и более мм на 1 метр трубы.
5. Объем котлована – 6,6 м.куб.
6. Объем ЦПС (1:4) – 4,4 м.куб.
7. Объем песка – 1,6 м.куб.
8. Площадь пенополистирола экструдированного – 3,6 м.кв.

				<b>PROFIT 3 прин. СМ</b>				
Изм.	Лист	№ докум.	Подп.	Дата	Схема монтажа	Лист	Масса	Масштаб
Разраб.	-			08.11.2023				1:25
Пров.	-					Лист		Листов 1
Т.контр.	-							
Н.контр.	-							
Утв.	-							