

СТАНЦИЯ ГЛУБОКОЙ БИОМЕХАНИЧЕСКОЙ
ОЧИСТКИ ХОЗЯЙСТВЕННО-БЫТОВЫХ
СТОЧНЫХ ВОД



ZÖRDE



ТЕХНИЧЕСКИЙ ПАСПОРТ

НАЗНАЧЕНИЕ

Локальная очистная станция (биореактор) «Зордэ» предназначена для полной механической и биологической очистки хозяйственно-бытовых и других, близких по составу, сточных вод, поступающих от зданий и сооружений, находящихся на удалении от централизованных канализационных систем. Биореактор «Зордэ» спроектирован для очистки стоков с параметрами, не превышающими следующие значения:

- БПК полн. не более 350мг/л
- ХПК не более 525 мг/л
- взвеси не более 300 мг/л
- температура в интервале +15 – +38 градусов Цельсия

Сброс очищенных в биореакторах «Зордэ» вод допускается на рельеф местности или в водные объекты при условии обеззараживания и тонкой фильтрации.

ПРОИЗВОДИТЕЛЬ

ООО «Коломаки Пиетари»
г. Санкт-Петербург, ул. Аккуратова, д.13
tel: +7 812 309-18-46 | web: kolomaki.ru



ТЕХНИЧЕСКИЕ ХАРАКТЕРИСТИКИ

Корпус биореактора изготавливается из листового конструктивного полипропилена различных видов, что делает его практически невосприимчивым к агрессивным средам. Раскрой деталей и наиболее ответственные сварные узлы выполняются на автоматическом оборудовании. Блок управления электрооборудованием и компрессорная камера вынесены за пределы корпуса очистного сооружения для предотвращения повреждений в случае переполнения биореактора.

Подводящий патрубок очистного сооружения расположен на расстоянии 625 мм от поверхности грунта до ложа трубы, отводящий патрубок расположен на расстоянии 700 мм от поверхности грунта до ложа трубы.

Биофильтр расположен в центральном модуле реактора и наполнен сетчатой биозагрузкой. Благодаря сетчатой форме биозагрузки сильно увеличивается площадь крепления биопленки к загрузке. Биофильтр работает погружено и не требуют замены на протяжении работы биореактора.

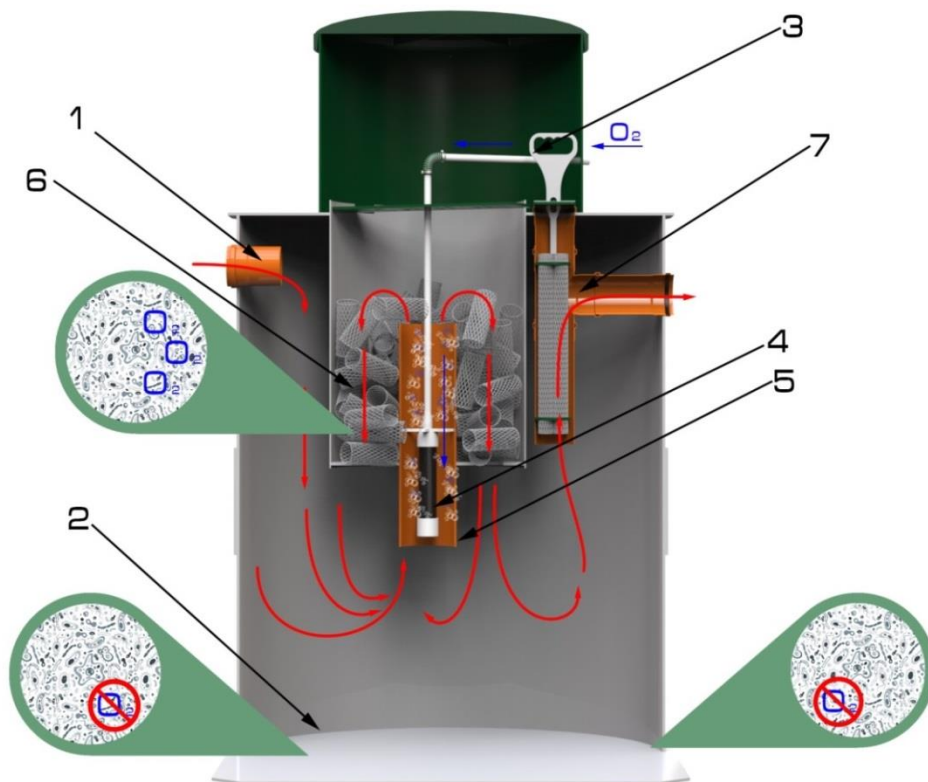
В выходном переливе размещён фильтр-патрон отводящего гравитационного трубопровода, который предотвращает попадание взвешенных веществ в дренажный колодец, а также гарантирует сохранение биосреды в биореактора при залповых сбросах воды.

Аэратор размещен в центральной трубе и питается от компрессора, который вынесен за габарит биореактора.

Внутри биореактора не расположены электромеханические приборы, что в свою очередь увеличивает надежность работы биореактора.



ОПИСАНИЕ РАБОТЫ

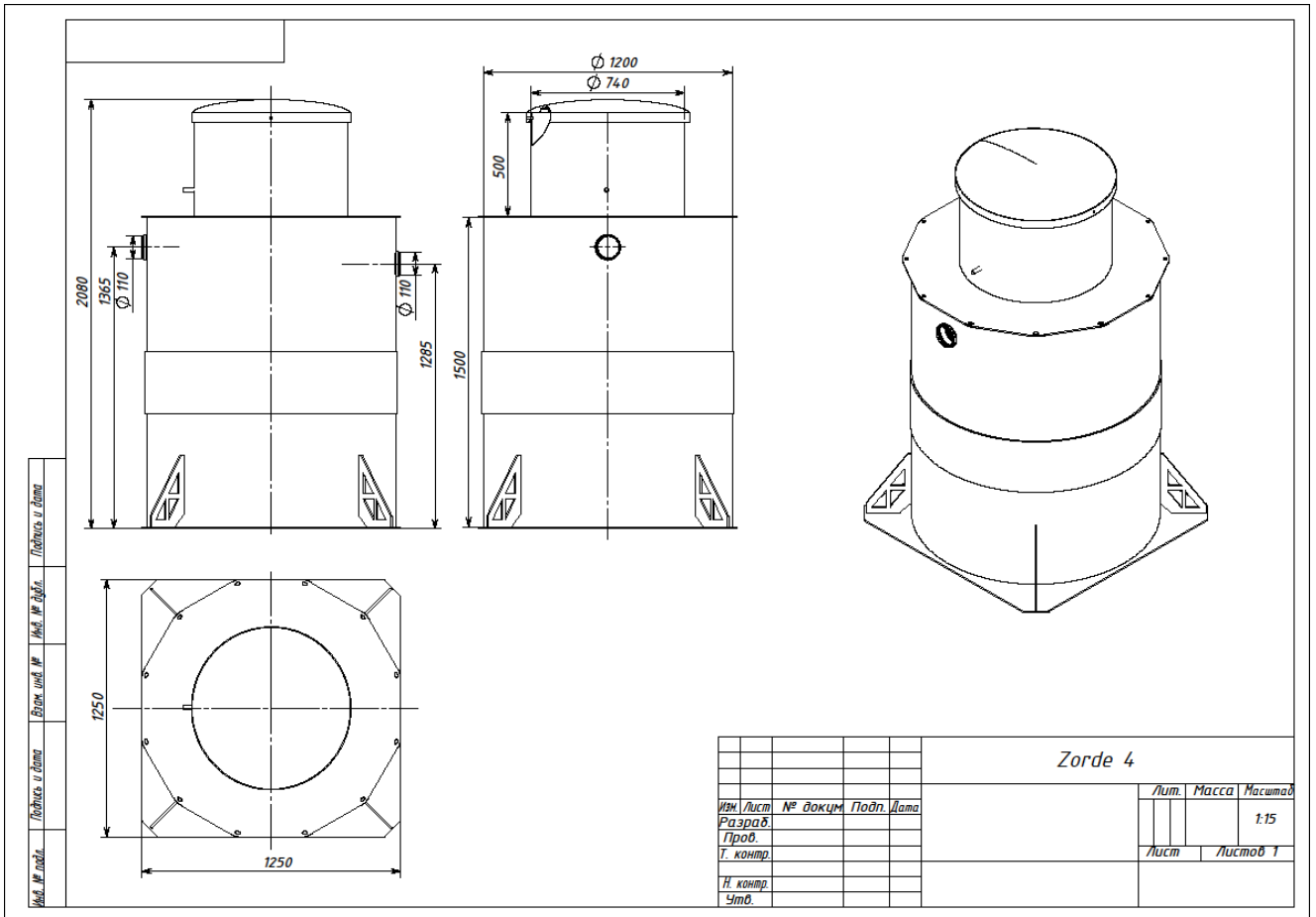


3

Через входной патрубок (1) сточная вода поступает в камеру очистного сооружения (2), где начинается первый бескислородный этап биологической очистки бактериями активного ила. Далее через пневматический шланг (3) подаётся воздух на аэратор (4) с помощью которого сточные воды, расположенные в восходящей трубе (5) насыщаются кислородом, а также создается восходящий поток сточных вод в трубе (5). После выхода из восходящей трубы сточные воды проходят сквозь сетчатый биофильтр (6). В этот момент происходит второй этап очистки сточных вод с присутствием кислорода. Вода, пройдя сквозь сетчатый биофильтр (6) опять возвращается в камеру (2) где происходит третий завершающий этап бескислородной биологической очистки и отслаивания воды. Очищенная вода выходит самотеком через выходной патрубок с фильтром-патроном (7), где проходит завершающая стадия очистки воды от взвешенных веществ. Также фильтр-патрон (7) предотвращает вымывание биосреды из биореактора.



ЧЕРТЁЖ БИОРЕАКТОРА

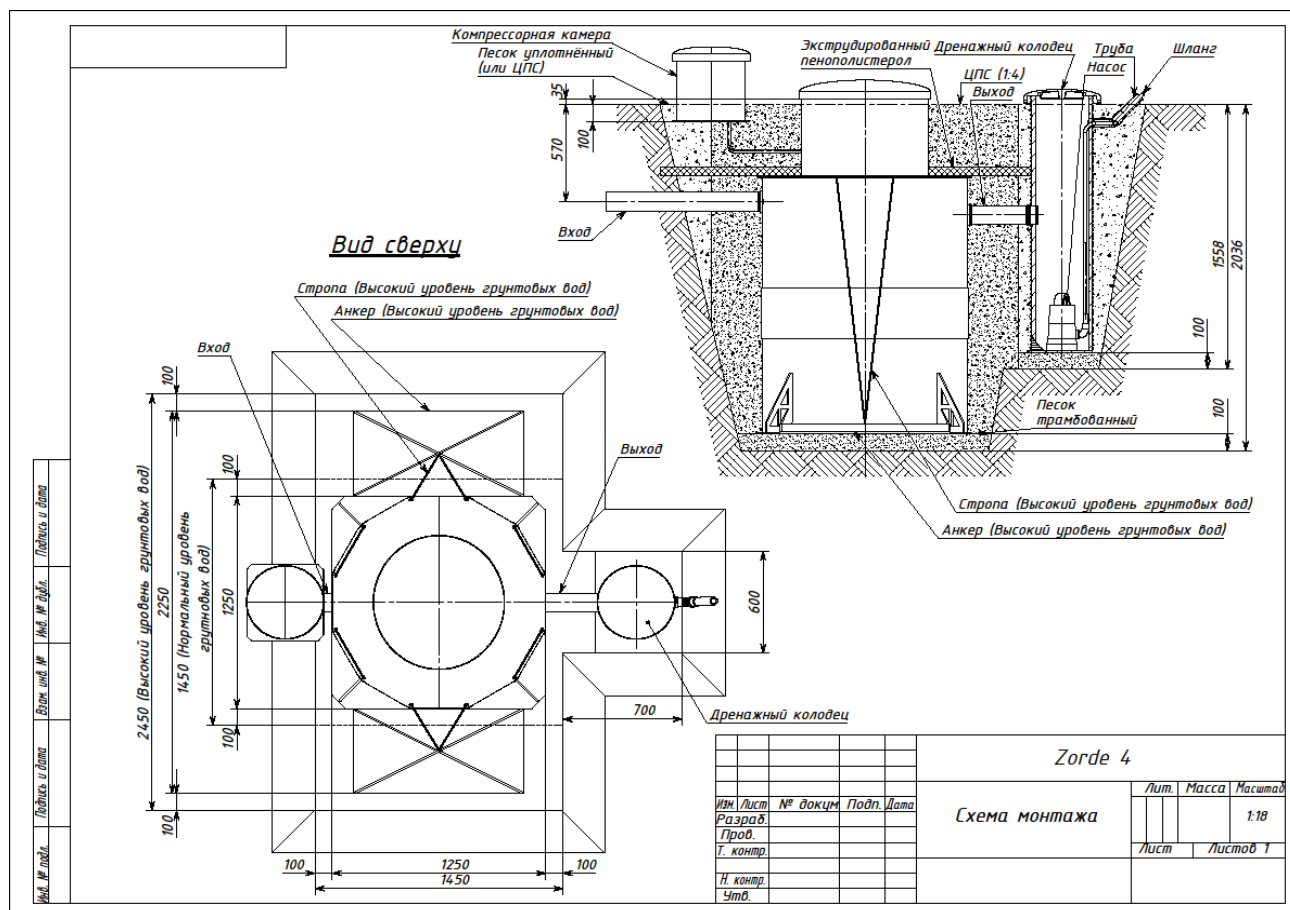


ТРАНСПОРТИРОВКА ОБОРУДОВАНИЯ

Погрузку, транспортировку и разгрузку биореактора «Зордэ» необходимо осуществлять с осторожностью. Не допускаются удары при погрузке и разгрузке. При перевозке допускается располагать биореактор в кузове автомобиля горизонтально. Крепление биореактора при перевозке требуется производить с осторожностью, не допускается приложение чрезмерных усилий, способных привести к деформации корпуса изделия. Рекомендуется производить погрузку и разгрузку биореактора с использованием крана-манипулятора.



СХЕМА МОНТАЖА



ИНСТРУКЦИЯ ПО МОНТАЖУ И ВВОДУ В ЭКСПЛУАТАЦИЮ

Биореактор поставляется в виде готового к монтажу корпуса очистного сооружения, комплекта биофильтров и электрооборудования, требующих установки на штатные места.

Внимание! Производите монтажные работы в соответствии с Проектом проведения работ, с соблюдением норм и требований техники безопасности и в соответствии с геологическими, гидрологическими и температурными условиями в месте проведения работ!



Последовательность действий при монтаже биореактора «Зордэ»:

1. Подготовьте котлован согласно схеме монтажа;
2. Опустите очистное сооружение в котлован на уплотненное и выровненное основание. Рекомендуется произвести подсыпку песчаной подушки под основание системы;
3. Проверьте вертикальность установки оборудования в котловане;
4. Производите послойную засыпку пазух между стенкой очистного сооружения и стенкой котлована смесью песка с цементом в соотношении от 4 к 1 . Насыпав слой цементно–песчаной смеси в 200–300 мм по периметру системы, наполните все камеры системы водой до того же уровня. Слегка утрамбуйте грунт по периметру системы. Повторяйте описанные операции до полного засыпания котлована и до наполнения очистного сооружения водой до уровня отводящего патрубка. На участках с уровнем грунтовых вод, достигающим высоты до 500 мм от поверхности грунта, необходимо производить монтаж с использованием анкерных плит.

ПОДКЛЮЧЕНИЕ ЭЛЕКТРОПИТАНИЯ К ПОТРЕБИТЕЛЯМ

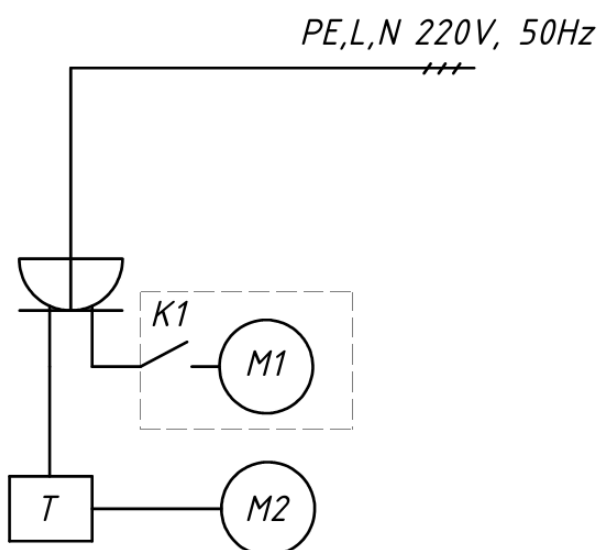
От УЗО в блок управления, через ввод с электро–сальником в розетку, заведите провод питания 220В. Провод должен быть медный, многожильный сечением не менее 3*0,75 мм. К розетке подключите потребителей согласно схеме. Электроснабжение должно быть стабилизировано и не должно отклоняться от нормативного более чем на 10%. Скачки напряжения не допускаются.

Все электромонтажные работы должны проводиться электромонтёром с соответствующим уровнем допуска.

Ниже приведена схема подключения потребителей в блоке управления биореактора «Зордэ»:



Схема подключения потребителей в блоке управления станции Zorde



*M1 - двигатель насоса
M2 - двигатель компрессора
K1 - плавкий ключ
T - таймер*

Проверьте режим работы таймера (по умолчанию выставлен режим 30 минут работы насоса (2 сектора шкалы таймера нажаты, находятся в нижнем положении), 30 минут пауза в работе насоса (2 сектора шкалы таймера находятся в верхнем положении)).

ТРЕБОВАНИЯ К ФАНОВЫМ ТРУБОПРОВОДАМ, ВЕНТИЛЯЦИИ И ЭЛЕКТРОСНАБЖЕНИЮ

Используемые фановые трубы должны иметь сечение не менее 100 мм. Фановый трубопровод должен быть оснащен вентиляционным стояком диаметром не менее 100 мм, выведенным на кровлю здания для отведения отработанных газов и предотвращения попадания канализационных газов в помещения. Вентиляция пространства под крышкой обеспечивается благодаря наличию технологических отверстий в горловине, а также за счёт вентиляции фановой трубы.

Электроснабжение должно быть стабилизировано и не должно отклоняться от нормативного более чем на 10 %. Скачки напряжения не допускаются. Цепь питания очистного сооружения должна быть защищена автоматическим выключателем и устройством защитного отключения.

КОНТРОЛЬ ЗА СОСТОЯНИЕМ БИОРЕАКТОРА И ЕГО ТЕХНИЧЕСКОЕ ОБСЛУЖИВАНИЕ

Производите визуальный контроль очистного сооружения не реже 1 раза в 6 месяцев. Организуйте откачку осадка из всех камер очистного сооружения не реже 1 раза в 2 года. Рекомендуется производить откачку 1 раз в год. При откачке осадка со дна камер очистного сооружения оставляйте не менее 20% объема стока в камерах системы. После откачки промойте фильтр-патрон водой, чтобы очистить сетку от веществ которые остались на ней. По окончании откачки незамедлительно наполните все камеры системы водой до уровня отводящего патрубка.



СРОК СЛУЖБЫ И ГАРАНТИЙНЫЙ ПЕРИОД РАБОТЫ БИОРЕАКТОРА

Гарантийный срок службы пластиковых частей очистного сооружения не менее 25 лет. Гарантийный срок службы электрооборудования – 1 год с момента ввода в эксплуатацию в случае, если иное не предусмотрено паспортами входящих в комплект устройств (при отсутствии в паспорте отметки о вводе в эксплуатацию – 1 год с момента реализации очистного сооружения).

9

РЕКОМЕНДАЦИИ ПО ЭКСПЛУАТАЦИИ

Старайтесь не превышать приведенные в паспорте нормативные объемы сточных вод, поступающих в очистное сооружение. Используйте биологические препараты для очистных сооружений. Ограничьте поступление в систему избыточного количества хлорсодержащих санитарных препаратов и моющих веществ, содержащих фенолы.

ПАРАМЕТРЫ СТОЧНЫХ ВОД НА ВХОДЕ И ВЫХОДЕ ИЗ БИОРЕАКТОРА ПРИ НОРМАЛЬНОМ РЕЖИМЕ ЭКСПЛУАТАЦИИ

Параметр	Единица измерения	Допустимое значение на входе	Допустимое значение на выходе
рН	-	6,5-9	6,5-8,5
Взвешенные Вещества	мг/л	300	0,25
БПК полн.	мг/л	350	3
ХПК	мг/л	525	-



ZORDE



ЕВРАЗИЙСКИЙ ЭКОНОМИЧЕСКИЙ СОЮЗ ДЕКЛАРАЦИЯ О СООТВЕТСТВИИ

Заявитель Общество с ограниченной ответственностью "Коломаки Пистарн"

Место нахождения: Российская Федерация, Санкт-Петербург, 194214, переулок Мгинский, дом 5,
адрес места осуществления деятельности: Российская Федерация, Санкт-Петербург, 197183, улица
Сабировская, дом 37, литер Д, офис д83, основной государственный регистрационный номер:
1167847427340, номер телефона: +78123091846, адрес электронной почты: info@kolomaki.ru

в лице Генерального директора Горкуленко Ирины Владимировны

заявляет, что Аппаратура для подготовки и очистки жидкостей: Локальная очистная станция, с
маркировкой: "Биореактор Zörde"

изготовитель Общество с ограниченной ответственностью "Коломаки Пистарн", Место нахождения:
Российская Федерация, Санкт-Петербург, 194214, переулок Мгинский, дом 5, адрес места
осуществления деятельности по изготовлению продукции: Российская Федерация, Санкт-Петербург,
197183, улица Сабировская, дом 37, литер Д, офис д83

Продукция изготовлена в соответствии с ТУ 28.29.12-002-72430410-2018 "Установки глубокой
биомеханической очистки хозяйственно-бытовых сточных вод серии "Zörde"

Код ТП ВЭД ЕАЭС 8421210009. Серийный выпуск

соответствует требованиям

ТР ТС 004/2011 "О безопасности низковольтного оборудования", ТР ТС 010/2011 "О безопасности
машин и оборудования", ТР ТС 020/2011 "Электромагнитная совместимость технических средств"

Декларация о соответствии принята на основании

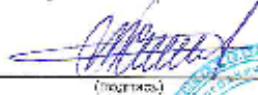
Протокола испытаний № ДИЛ01/ИЦ-2018/399 от 10.04.2018 года, выданного Испытательной
лабораторией Общества с ограниченной ответственностью "МетаПолис" (регистрационный номер
аттестата аккредитации РОСС RU.31587.ИЛ.00001 выданный от 09.01.2018 года)

Схема декларирования 1д

Дополнительная информация

Требования технических регламентов соблюдаются в результате применения на добровольной основе
стандартов: раздел 21 ОСТ 12.2.003-91 Система стандартов безопасности труда. Оборудование
производственное. Общие требования безопасности, ГОСТ Р МЭК 60204-1-2007 Безопасность машин.
Электрооборудование машин и механизмов. Часть 1. Общие требования, раздел 8 ГОСТ 30804.6.1-
2013 (ИСО 61000-6-1:2005) Совместимость технических средств электромагнитная. Устойчивость к
электромагнитным помехам технических средств, применяемых в жилых, коммерческих зонах и
производственных зонах с малым энергопотреблением. Требования и методы испытаний, раздел 5
ГОСТ Р 51317.3.4-2006 (МЭК 61000-3-4-1998) Совместимость технических средств электромагнитная.
Ограничение эмиссии гармонических составляющих тока техническими средствами с потребляемым
током более 16 А, подключаемыми к низковольтным системам электроснабжения. Нормы и методы
испытаний. Условия хранения продукции в соответствии с ГОСТ 15150-69. Срок хранения (службы,
годности) указан в прилагаемой к продукции товарносопроводительной и/или эксплуатационной
документации.

Декларация о соответствии действительна с даты регистрации по 09.04.2023 включительно


(подпись)

Горкуленко Ирина Владимировна
(Ф.И.О. заявителя)

М.П.



Регистрационный номер декларации о соответствии: ЕАЭС N RU Д-RT.ВЯ01.В.24182

Дата регистрации декларации о соответствии: 10.04.2018



ZÖRDE

ДОК СЕРВИС



DOC SERVICE

Е-08-1-ДП-В-10-02-2017

Общество с ограниченной ответственностью «Док-сервис»
(ООО «Док-сервис»)

ИНН 7819010727 КПП 781901001 ОГРН 1157847072833

198412, г. Санкт-Петербург, г. Ломоносов, ул. Александровская, д. 33, кв. 12

ОРГАН ИНСПЕКЦИИ

191040, г. Санкт-Петербург, Лиговский пр., д. 56, лит. Г., к. 604

<http://www.doc-servis.com>

тел. +7 (812) 764-54-08 E-mail: 79219487181@ya.ru

Аттестат аккредитации № RA.RU.710204 дата внесения в реестр 28.02.2017 г.
выдан Федеральной службой по аккредитации

«УТВЕРЖДАЮ»

Руководитель органа инспекции
ООО «Док-сервис»



Ю. В. Иванова

ЭКСПЕРТНОЕ ЗАКЛЮЧЕНИЕ

№ 01.ОИ.П.188.05.18 от 21.05.2018 г.

по результатам санитарно-эпидемиологической экспертизы продукции

Наименование объекта инспекции: Установки глубокой биомеханической очистки хозяйственно-бытовых сточных вод, серии: «Zörde» по ТУ 28.29.12-002-72430410-2018.

Изготовитель: Общество с ограниченной ответственностью «Коломаки Пиетари», 194214, г. Санкт-Петербург, Мгинский переулок, д. 5, Российская Федерация.

Заявитель: Общество с ограниченной ответственностью «Коломаки Пиетари», 194214, г. Санкт-Петербург, Мгинский переулок, д. 5, Российская Федерация.

Получатель: Общество с ограниченной ответственностью «Коломаки Пиетари», 194214, г. Санкт-Петербург, Мгинский переулок, д. 5, Российская Федерация.

Основание для проведения экспертизы: Заявление вх. № 176 от 07.05.2018 г.

Дата проведения экспертизы: 07.05.2018 – 21.05.2018 г.

Состав экспертных материалов:

1. ТУ 28.29.12-002-72430410-2018 «Установки глубокой биомеханической очистки хозяйственно-бытовых сточных вод серии: «Zörde»»;
2. Технический паспорт изделия;
3. Письмо о качестве продукции от 07.05.2018 г.;



Экспертное заключение № 01.ОИ.П.188.05.18 от 21.05.2018 г. оформлено в трех экземплярах.
Копирование, включая частичное, возможно только с разрешения ООО «Док-сервис».

Общее количество листов 4

Лист 1



ZÖRDE

ДОК СЕРВИС



DOC SERVICE

4. Протоколы лабораторных испытаний ИЛЦ ФБУЗ «Центр гигиены и эпидемиологии по железнодорожному транспорту» Октябрьский Дорожный филиал № 6827^б от 28.04.2018 г., №11269-11270-сх от 03.05.2018 г. (аттестат аккредитации № RA.RU.21ПК68 внесен в реестр аккредитованных лиц 25.09.2015г.);
5. Выписка из ЕГРЮЛ ООО «Коломаки Пиетари».

Инспектор ОИ: Тагиров Р. А.

Экспертиза проведена на соответствие: СанПиН 2.1.5.980-00 «Гигиенические требования к охране поверхностных вод».

Установлено:

Органом инспекции ООО «Док-сервис» проведена санитарно-эпидемиологическая экспертиза продукции Установки глубокой биомеханической очистки хозяйственно-бытовых сточных вод, серии: «Zörde» по ТУ 28.29.12-002-72430410-2018, выполненная на основании анализа представленных заявителем документов и результатов лабораторных исследований (экспертные материалы).

Установки глубокой биомеханической очистки хозяйственно-бытовых сточных вод, серии: «Zörde» производятся по ТУ 28.29.12-002-72430410-2018.

Установки имеют производительность от 0,6 до 100 м³/сут.

Установки применяются для очистки хозяйственно-бытовых сточных вод в системах водоотведения (в т.ч. – сточных вод от индивидуальных жилых домов, коттеджей, объектов малоэтажной застройки, находящихся в районах, не имеющих централизованной системы канализации).

Установка представляет собой набор технологических узлов и модулей, предназначенных для размещения в герметичных емкостях, а именно: корпус (листы конструктивного полипропилена), комплект биофильтров, электрооборудование. Допускается комплектация установок датчиком уровня, блоком питания, устройствами управления, контроля и иным электрооборудованием.

Принцип работы установок:

- через входной патрубок сточная вода поступает в камеру очистного сооружения, где начинается первый бескислородный этап биологической очистки бактериями активного ила;
- далее через пневматический шланг подается воздух на аэратор, с помощью которого сточные воды, расположенные в восходящей трубе, насыщаются кислородом, а также создается восходящий поток сточных вод в трубе;
- после выхода из восходящей трубы сточные воды проходят сквозь сетчатый биофильтр, где происходит второй этап очистки сточных вод с присутствием кислорода;
- вода, пройдя сквозь сетчатый биофильтр, опять возвращается в камеру, где происходит третий завершающий этап бескислородной биологической очистки и отслаивания воды. Очищенная вода выходит самотеком через выходной патрубок.

Необходимо проводить откачку осадка из всех камер установки не реже 1 раза в 2 года или по мере необходимости (визуальный контроль).

ИЛЦ ФБУЗ «Центр гигиены и эпидемиологии по железнодорожному транспорту» Октябрьский Дорожный филиал были подвергнуты испытаниям образцы хозяйственно-бытовых сточных вод до (проба воды №1) и после (проба воды №2) Локальной очистной станции «Биореактор Zörde» на соответствие критериям установленными СанПиН 2.1.5.980-00 «Гигиенические требования к охране поверхностных вод», для сточных вод, отводящихся в водные объекты.



Экспертное заключение № 01.ОИ.П.188.05.18 от 21.05.2018 г. оформлено в трех экземплярах.

Копирование, включая частичное, возможно только с разрешения ООО «Док-сервис».

Общее количество листов 4

Лист 2



ZÖRDE



Протоколы испытаний отражают условия, методы испытаний и полученные данные. Исследования проведены аккредитованной организацией, выполнены в соответствии с требованиями действующих нормативно-методических документов, результаты зарегистрированы, оформлены надлежащим образом и приемлемы для гигиенической оценки.

Гигиеническая характеристика:

Эффективность очистки:

Вещества, показатели (факторы)	Результат испытаний		Гигиенический норматив
	Проба воды №1	Проба воды №2	
СПАВ (неионогенные), мг/дм ³	2,7 ± 0,7	менее 0,1 (0,05)	Не более 0,1
ХПК, мгО ₂ /дм ³	250 ± 35	17,0 ± 5,1	Не более 30
БПК ₅ , мгО ₂ /дм ³	234 ± 21	3,1 ± 0,8	Не более 4
Нитриты, мг/дм ³	46 ± 5	1,0 ± 0,2	Не более 3,3
Нитраты, мг/дм ³	35 ± 4	1,5 ± 0,3	Не более 45,0
Фосфаты, мг/дм ³	3,2 ± 0,5	1,2 ± 0,2	Не более 3,5
Азот аммонийный, мг/дм ³	18 ± 2	1,5 ± 0,3	Не более 2,0
Взвешенные вещества, мг/дм ³	130 ± 13	3,0 ± 0,9	Не должно увеличиваться по сравнению с естественными условиями более чем на 0,75
ОКБ, КОЕ/100 мл	7,2 × 10 ³	Менее 9	Не более 500
ТКБ, КОЕ/100 мл	7,2 × 10 ³	Менее 9	Не более 100
Колифаги, БОЕ/100 мл	Не обнаружено	Не обнаружено	Не более 10
Возбудители кишечных инфекций	Не обнаружено	Не обнаружено	Не допускаются
Жизнеспособные яйца гельминтов, жизнеспособные цисты патогенных кишечных простейших	Не обнаружено	Не обнаружено	Не допускаются

Область применения: установки применяются для глубокой очистки, бытовых сточных вод от взвешенных веществ, ПАВ и других продуктов органического происхождения.

Необходимые условия использования, хранения, транспортировки и меры безопасности: в соответствии с рекомендациями изготовителя по ТУ 28.29.12-002-72430410-2018.

Маркировка: в соответствии с ТУ 28.29.12-002-72430410-2018: наименование предприятия-изготовителя и (или) его товарный знак; адрес предприятия-изготовителя; наименование и назначение очистной установки по настоящим техническим условиям; обозначение настоящих технических условий; производительность очистной установки в м³/час (м³/сут.); общую массу очистной установки в поставке, кг; дату изготовления (месяц, год); номинальные значения



Экспертное заключение № 01.ОИ.П.188.05.18 от 21.05.2018 г. оформлено в трех экземплярах.
Копирование, включая частичное, возможно только с разрешения ООО «Док-сервис».

Общее количество листов 4

ДОК СЕРВИС



DOC SERVICE

важнейших параметров; клеймо (штамп) о проведенном техническом контроле; единый знак обращения продукции на рынке государств – членов Таможенного Союза; сведения о сертификации продукции, при их наличии, и знак по ГОСТ Р 50460.

Вывод о соответствии (не соответствии) объекта инспекции: в результате проведенной санитарно-эпидемиологической экспертизы продукции несоответствий требованиям п. 4.1 СанПиН 2.1.5.980-00 «Гигиенические требования к охране поверхностных вод» не выявлено.

Заключение:

По результатам проведенной санитарно-эпидемиологической экспертизы установлено, что продукция Установки глубокой биомеханической очистки хозяйственно-бытовых сточных вод, серии: «Zörde» по ТУ 28.29.12-002-72430410-2018 **СООТВЕТСТВУЕТ** требованиям СанПиН 2.1.5.980-00 «Гигиенические требования к охране поверхностных вод».

Инспектор ОИ

Тагиров Р. А.

врач по общей гигиене,
сертификат специалиста 0178270007472,
рег. №54790 от 03.12.2015 г.



Экспертное заключение № 01.ОИ.П.188.05.18 от 21.05.2018 г. оформлено в трех экземплярах.
Копирование, включая частичное, возможно только с разрешения ООО «Док-сервис».

Общее количество листов 4

Лист 4



ZORDE

ОТМЕТКИ О ПРОДАЖЕ, ТРАНСПОРТИРОВКЕ, ВВОДЕ В ЭКСПЛУАТАЦИЮ, ГАРАНТИЙНОМ РЕМОНТЕ И ОБСЛУЖИВАНИИ

Модель.....

Дополнительное оборудование

Дата продажи

печать, дата

Продавец.....

Транспортировка произведена.....

Транспортная компания

печать, дата

Монтаж произведен

Монтажная организация.....

печать, дата

ОТМЕТКИ О ПРОВЕДЕНИИ ОБСЛУЖИВАНИЯ И РЕМОНТА

Дата	Виды работ	Организация	Подпись

