

Песок уплотнённый
(или ЦПС)

Блок управления
Экструдированный пенополистерол

Колодец
принудительного
сброса*

Кабель питания

ЦПС (1:4)

Самотёчный
выход

Труба $\phi 50$
Шланг $\phi 20$

140
30
425
575
600

Вход

500-1500

675

$\phi 110$

300

100

100

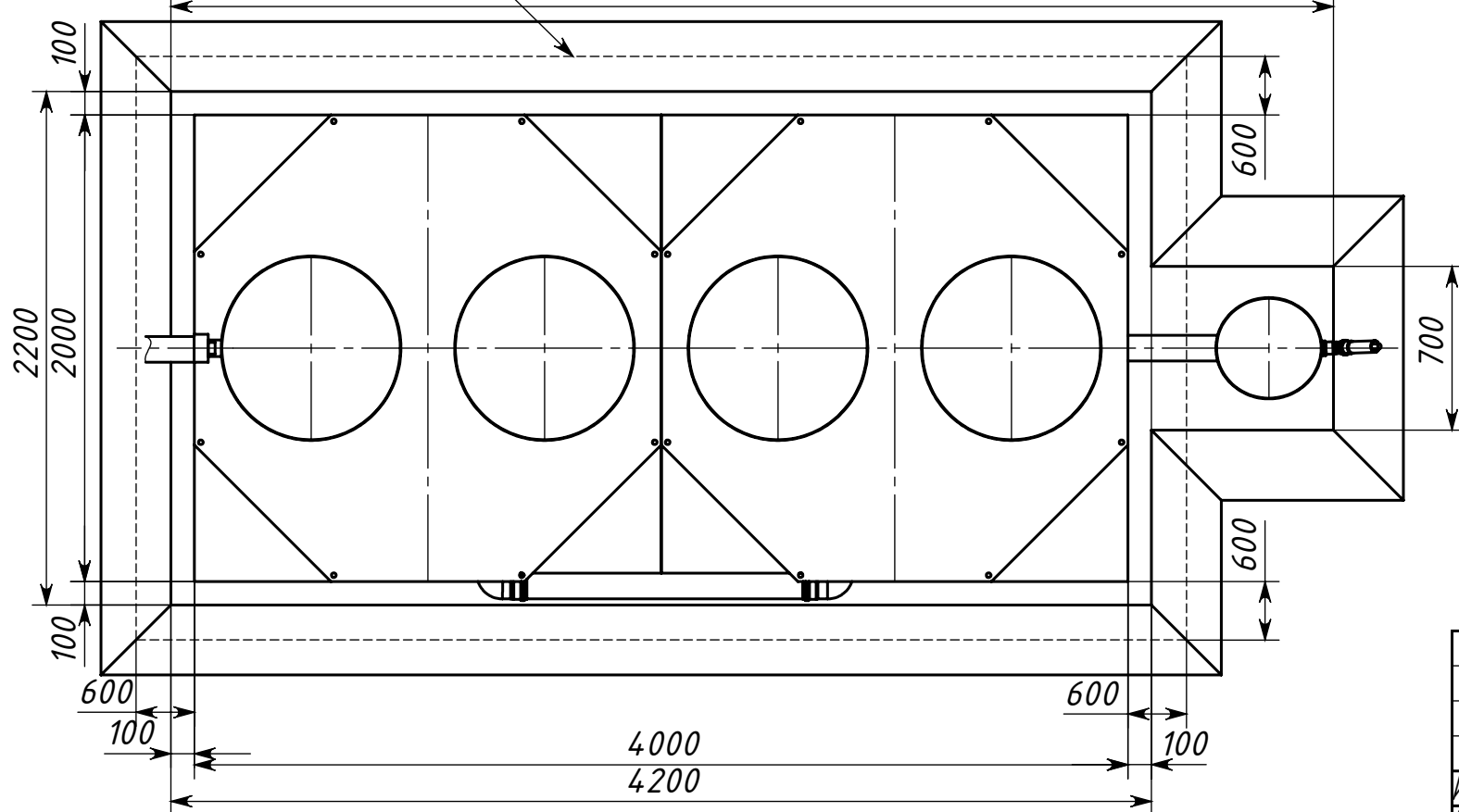
1533

2605

Вид сверху

Экструдированный
пенополистерол

4980



* Не входит в комплектацию станции. Заказывается и оплачивается отдельно. Необходим только для станций с принудительным сбросом.

КОЛОМАКИ Kolo Vesi 40

Изм.	Лист	№ докум	Подп.	Дата
Разраб.				
Пров.				
Т. контр.				
Н. контр.				
Утв.				

Схема монтажа

Лит.	Масса	Масштаб
		1:30
Лист	Листов 1	

Подпись и дата
Инв. № дубл.
Взам. инв. №
Подпись и дата
Инв. № подл.