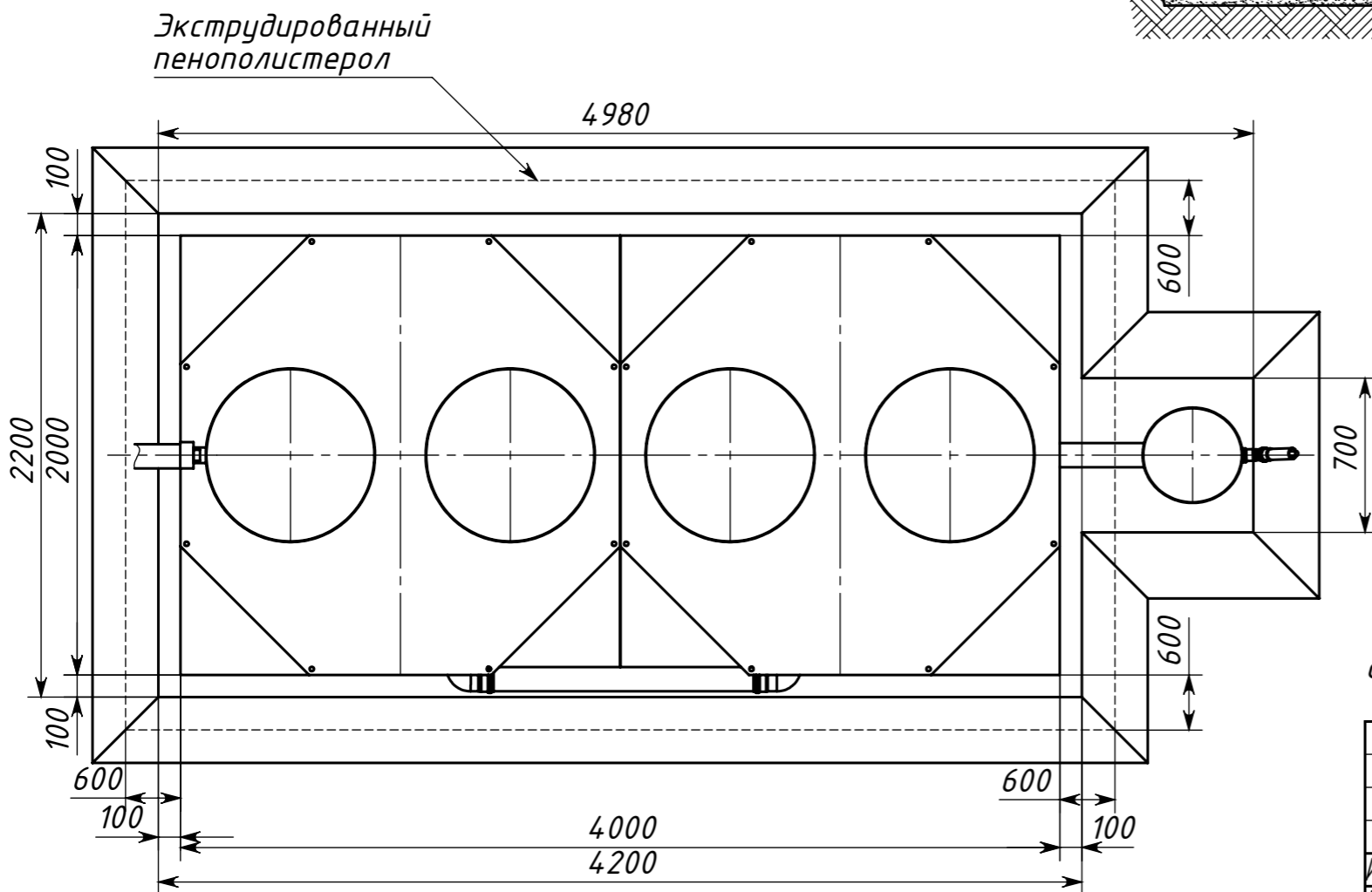


Вид сверху



* Не входит в комплектацию станции. Заказывается и оплачивается отдельно.

				КОЛОМАКИ Коло Vesi 40				
Изм.	Лист	№ докум	Подп.	Дата	Схема монтажа	Лит.	Масса	Масштаб
Разраб.								1:30
Пров.						Лист	Листов 1	
Т. контр.								
Н. контр.								
Утв.								

Инв. № подл.	Подпись и дата
Взам. инв. №	Подпись и дата
Инв. № докл.	Подпись и дата