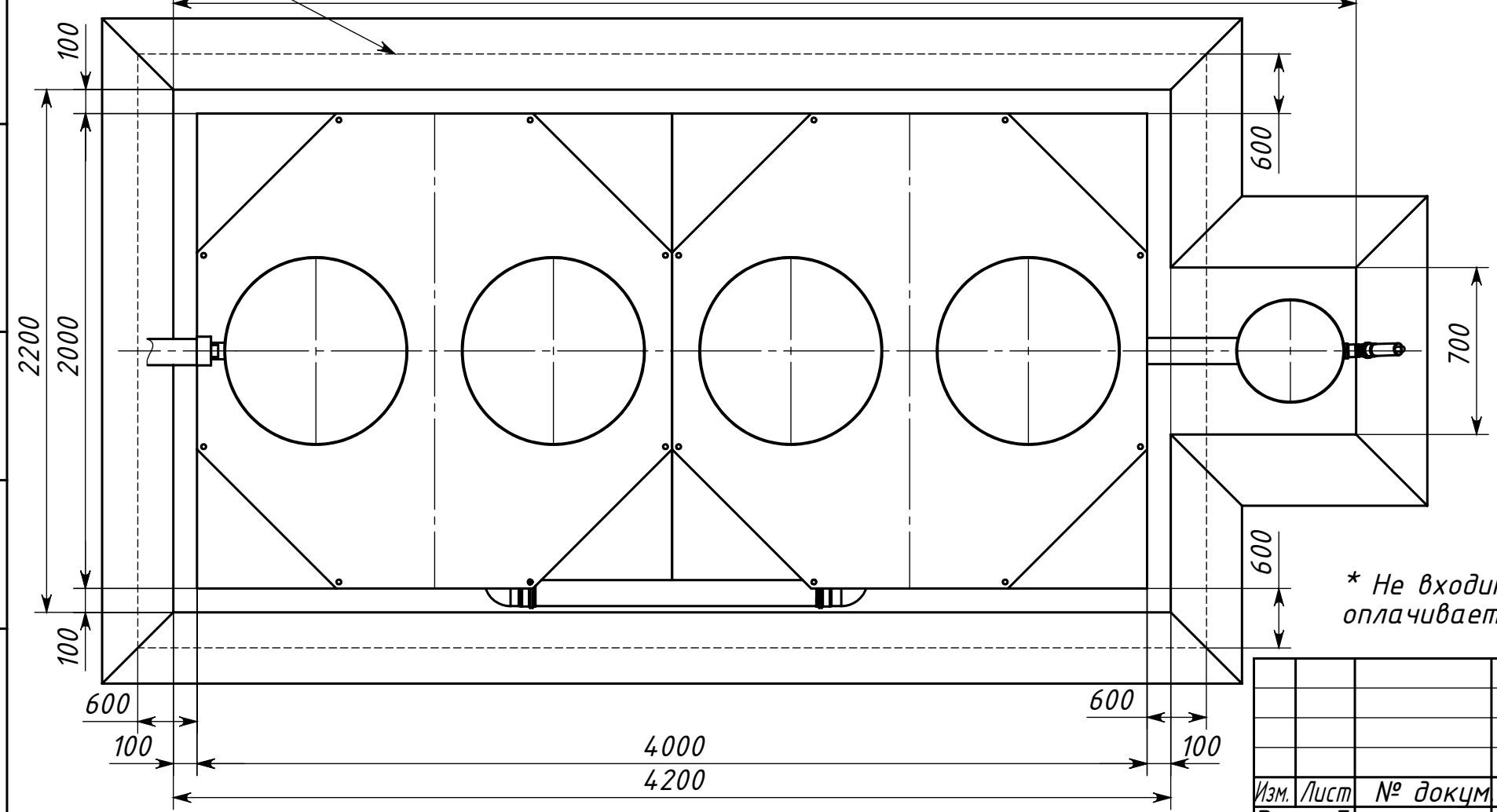


Вид сверху

Экструдированный пенополистерол
4980



* Не входит в комплектацию станции. Заказывается и оплачивается отдельно.

КОЛОМАКИ Коло Vesi 30

Изм.	Лист	№ докум	Подп.	Дата
Разраб.				
Пров.				
Т. контр.				
Н. контр.				
Утв.				

Схема монтажа

Лит.	Масса	Масштаб
		1:25
Лист	Листов 1	

Инв. № подл.	Взам. инв. №	Инв. № дубл.	Подпись и дата