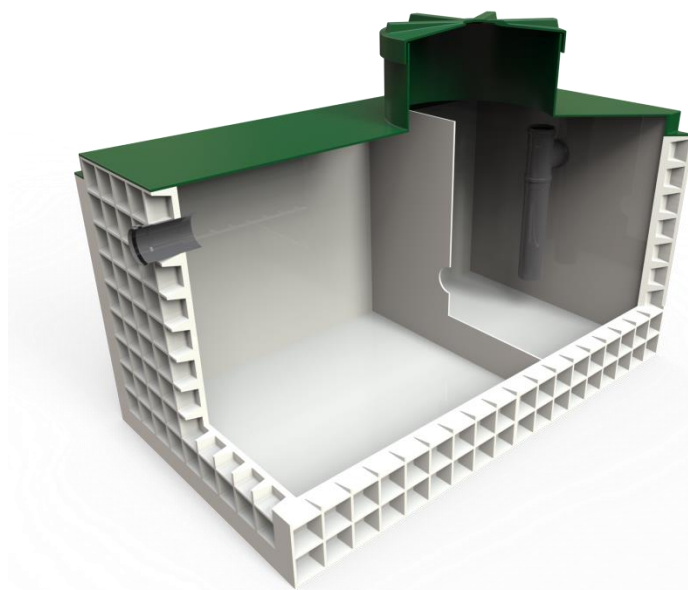


ЖИРОУЛОВИТЕЛЬ TALLETUS
ДЛЯ УСТАНОВКИ ВНУТРИ
ПРОМЫШЛЕННЫХ ПОМЕЩЕНИЙ
И МОНТАЖА В ГРУНТ

Жирословитель Talletus



Технический паспорт

НАЗНАЧЕНИЕ И ПРИНЦИП РАБОТЫ

Жиросборитель Talletus предназначен для очистки хозяйственно-бытовых стоков, поступающих в канализацию, от избыточного количества жиров и масел растительного, животного и синтетического происхождения. Устанавливается на предприятиях общественного питания и в других местах для предотвращения засоров труб.

Принцип работы заключается в коалесценции – способности капель к слиянию. В силу того, что плотность жиров меньше плотности воды, масляно-жировые излишки всплывают на поверхность воды и могут быть механически удалены из жиросборителя.

Жиросборитель Talletus разделён двумя перегородками на отсеки. Перегородка не допускает попадания всплывшего жира во вторую камеру жиросборителя и препятствует выходу осадка из первой камеры.

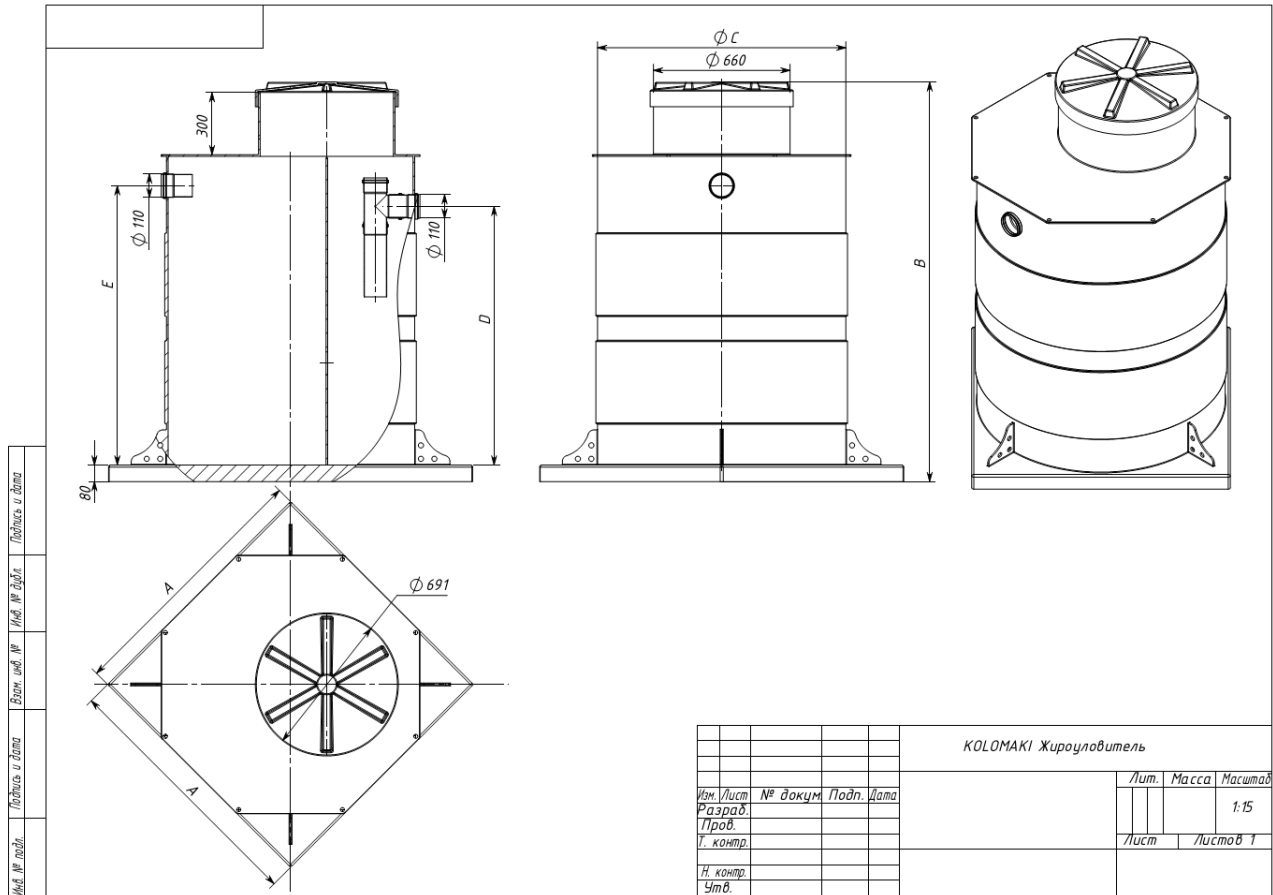
ПРОИЗВОДИТЕЛЬ

Компания «Коломаки».

197183, г. Санкт-Петербург, ул. Маршала Новикова, 36.

Жируловитель усиленный

Габаритные размеры

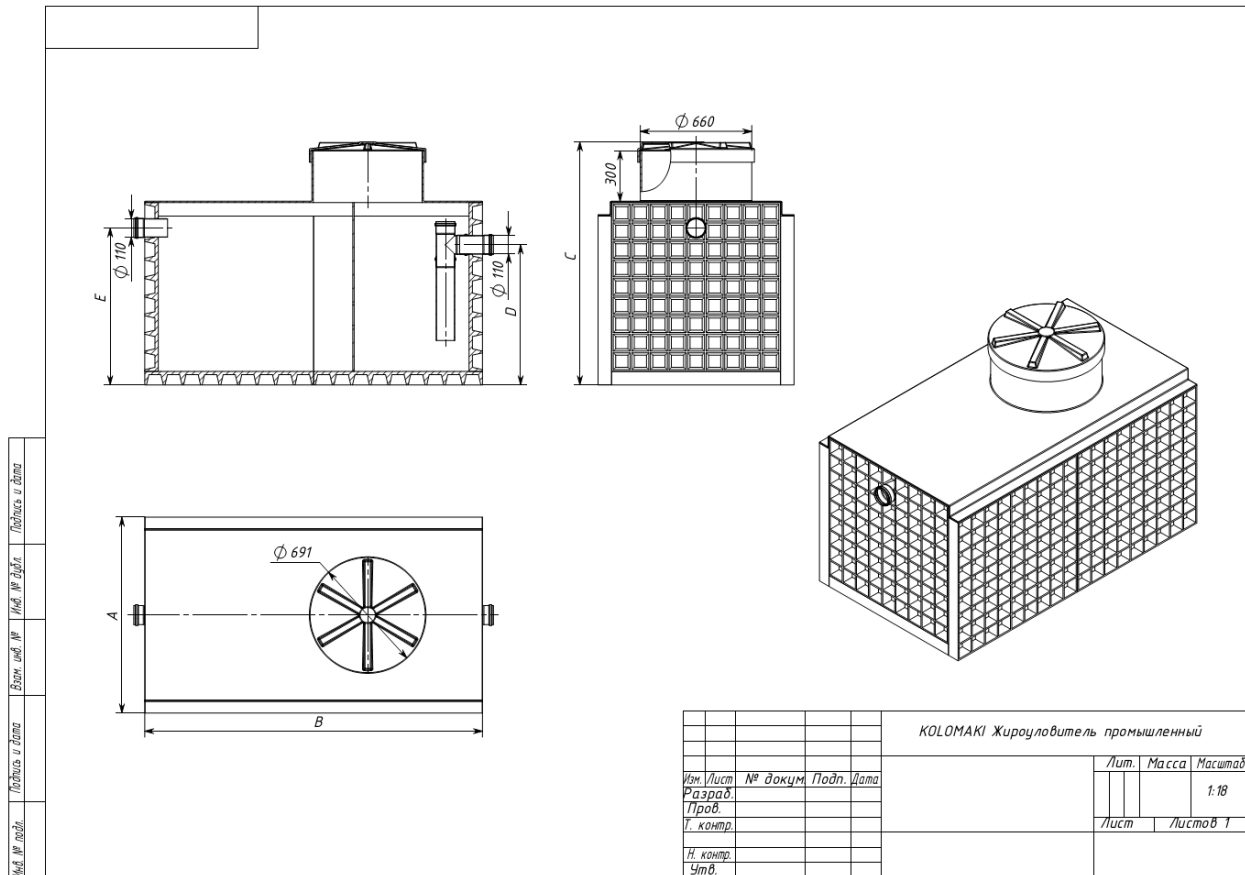


Размерная таблица

	A	B	C	D	E
3.6-250	1000	1437	963	750	850
7.0-500	1000	2237	963	1550	1650
11.0-750	1250	1937	1200	1250	1350
15.0-1000	1500	1937	1380	1250	1350
18.0-1250	1750	1937	1600	1250	1350
22.0-1500	2000	1937	1800	1250	1350
25.0-1750	2000	2237	1800	1550	1650
29.0-2000	2000	1937	1900	1250	1350
32.0-2250	2000	2237	1900	1550	1650
36.0-2500	2000	2437	1900	1750	1850

Жирословитель повышенной прочности

Габаритные размеры



Размерная таблица

	A	B	C	D	E
3.6-240	1160	1000	1440	830	930
7.0-550	1160	1500	1440	830	930
11.0-750	1160	2000	1440	830	930
14.0-1000	1160	2500	1440	830	930
18.0-1200	1160	3000	1440	830	930
22.0-1550	2160	2000	1440	830	930
30.0-2000	2160	2500	1440	830	930
36.0-2400	2160	2000	1940	1330	1430
54.0-3600	2160	3000	1940	1330	1430
72.0-5250	2160	3000	2440	1830	1930
90.0-6650	2160	3000	2940	2330	2430

ТРАНСПОРТИРОВКА ОБОРУДОВАНИЯ

Жируловитель Talletus поставляется в виде готового к монтажу изделия.

Погрузку, транспортировку и разгрузку жируловителей необходимо осуществлять с осторожностью. Не допускаются удары при погрузке и разгрузке.

При перевозке допускается располагать жируловитель Talletus в кузове автомобиля горизонтально. Крепление жируловителя при перевозке требуется производить с осторожностью. Не допускается приложение чрезмерных усилий, которые могут привести к деформации корпуса изделия.

Рекомендуется производить погрузку и разгрузку жируловителя Talletus с использованием крана-манипулятора.

ИНСТРУКЦИЯ ПО МОНТАЖУ И ВВОДУ В ЭКСПЛУАТАЦИЮ

Последовательность действий при монтаже жирословителя Talletus:

- 1/ Подготовьте котлован заданных размеров (монтажные схемы на страницах 8, 9 и 10).
- 2/ Опустите жирословитель в котлован на уплотненное и выровненное основание. Рекомендуется произвести подсыпку песчаной подушки под основание жирословителя для выравнивания основания котлована.
- 3/ Проверьте вертикальность установки оборудования в котловане.
- 4/ В случае установки жирословителя на участке с высоким уровнем грунтовых вод либо в случае установки жирословителя в плотный глинистый грунт следует использовать анкерные плиты и тросы для дополнительной защиты оборудования от выталкивания его на поверхность грунтовыми водами либо водами, поступающими с поверхности в цементно-песчаную обсыпку жирословителя. Рекомендуем вам использовать комплект пластиковых анкерных плит производства компании Коломаки. Укладку и крепление анкерных плит производите в соответствии с монтажной схемой.
- 5/ Для подключения жирословителя используйте фановые канализационные трубы с раструбными соединениями. Подключите фановые трубы к входному патрубку, а выходной патрубок жирословителя к точке сброса воды в канализацию.
- 6/ Производите послойную засыпку пазух между стенкой жирословителя и стенкой котлована смесью песка с цементом в соотношении от 4 к 1 до 6 к 1 в зависимости от грунтовых условий. Насыпав слой цементно-песчаной смеси в 200-300мм, наполните жирословитель водой до того же уровня. Слегка утрамбуйте грунт по периметру жирословителя. Повторяйте описанные операции до полного засыпания котлована и до наполнения жирословителя водой до уровня основания горловины.

СХЕМА МОНТАЖА БАЗОВОГО ЖИРОУЛОВИТЕЛЯ

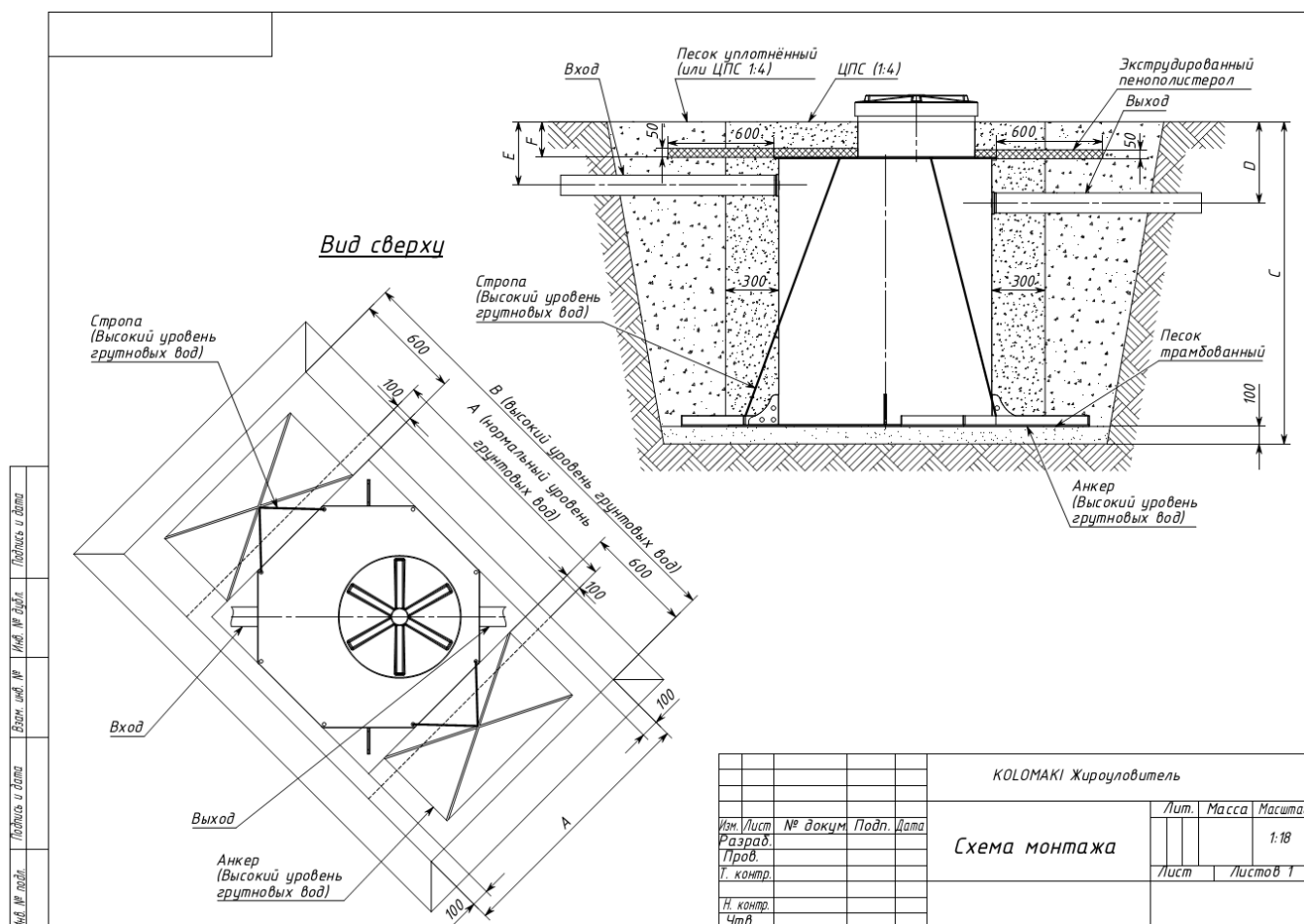


Таблица размеров

	A	B	C	D	E	F
3.6-250	1200	2200	1316	458	358	200
7.0-500	1200	2200	2116	458	358	200
11.0-750	1450	2450	1816	458	358	200
15.0-1000	1700	2700	1816	458	358	200
18.0-1250	1950	2950	1816	458	358	200
22.0-1500	2200	3200	1816	458	358	200
25.0-1750	2200	3200	2116	458	358	200
29.0-2000	2200	3200	1816	458	358	200
32.0-2250	2200	3200	2116	458	358	200
36.0-2500	2200	3200	2316	458	358	200

СХЕМА МОНТАЖА УСИЛЕННОГО ЖИРОУЛОВИТЕЛЯ

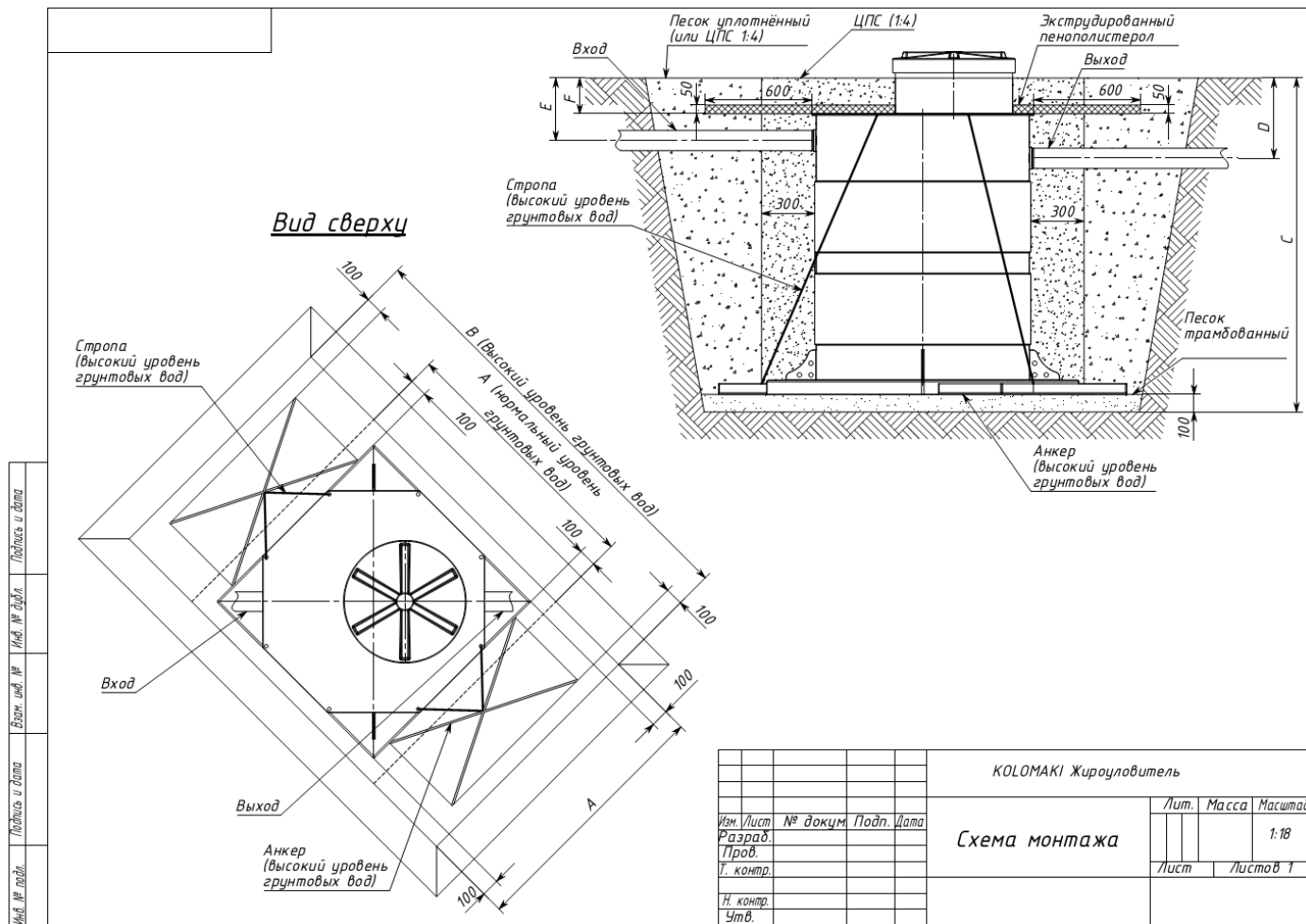
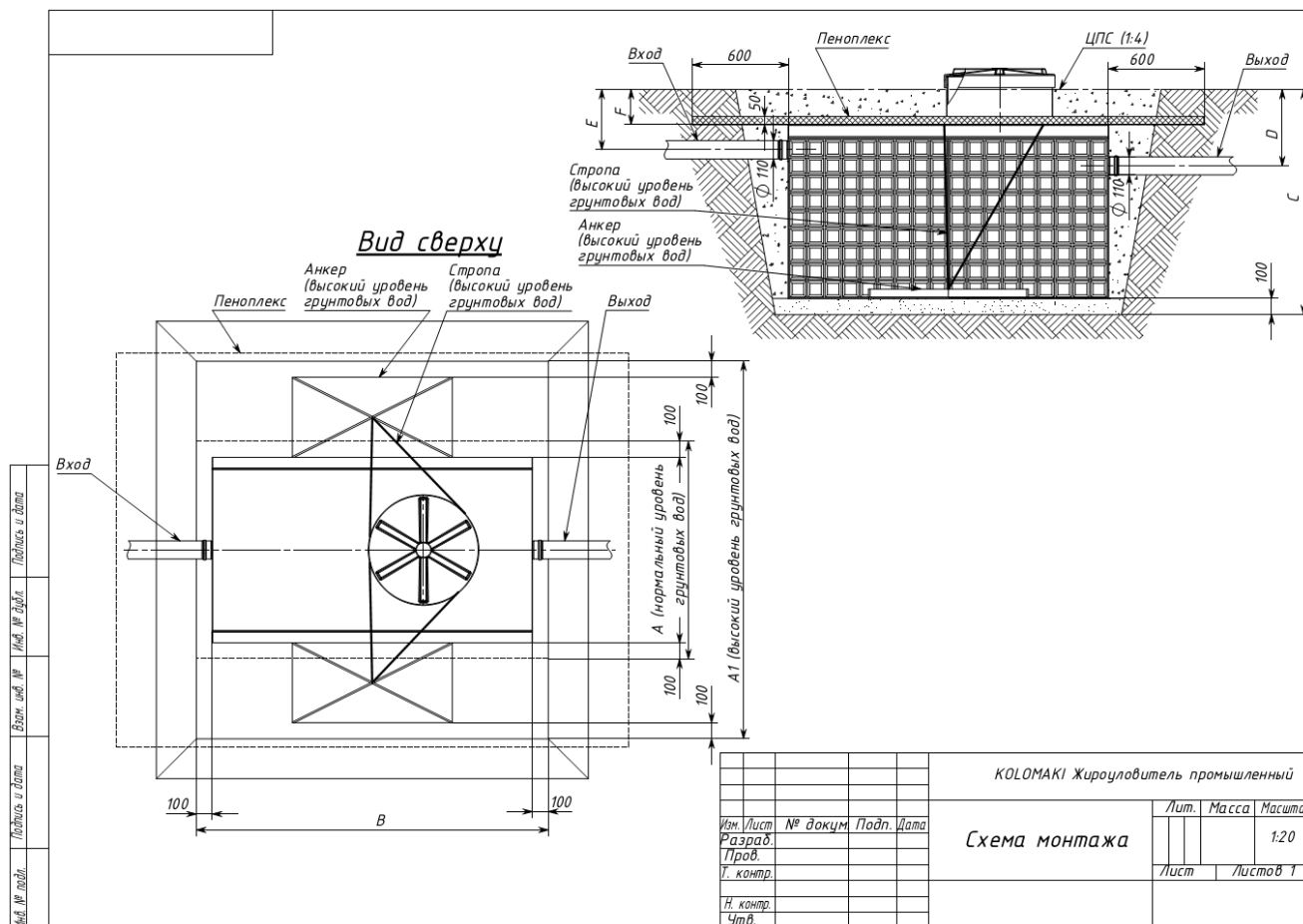


Таблица размеров

	A	B	C	D	E	F
3.6-250	1200	2200	1388	458	358	200
7.0-500	1200	2200	2188	458	358	200
11.0-750	1450	2450	1888	458	358	200
15.0-1000	1700	2700	1888	458	358	200
18.0-1250	1950	2950	1888	458	358	200
22.0-1500	2200	3200	1888	458	358	200
25.0-1750	2200	3200	2188	458	358	200
29.0-2000	2200	3200	1888	458	358	200
32.0-2250	2200	3200	2188	458	358	200
36.0-2500	2200	3200	2388	458	358	200

СХЕМА МОНТАЖА ЖИРОУЛОВИТЕЛЯ ПОВЫШЕННОЙ ПРОЧНОСТИ



Размерная таблица

	A	A1	B	C	D	E	F
3.6-240	1360	2360	1200	1388	458	358	200
7.0-550	1360	2360	1700	1388	458	358	200
11.0-750	1360	2360	2200	1388	458	358	200
14.0-1000	1360	2360	2700	1388	458	358	200
18.0-1200	1360	2360	3200	1388	458	358	200
22.0-1550	2360	3360	2200	1388	458	358	200
30.0-2000	2360	3360	2700	1388	458	358	200
36.0-2400	2360	3360	2200	1888	458	358	200
54.0-3600	2360	3360	3200	1888	458	358	200
72.0-5250	2360	3360	3200	2388	458	358	200
90.0-6650	2360	3360	3200	2888	458	358	200

ИНСТРУКЦИЯ ПО ЭКСПЛУАТАЦИИ

Перед началом эксплуатации заполнить жируловитель Talletus чистой водой до выходного патрубка.

Периодичность обслуживания определяется опытным путём и зависит от степени загрязнения сточных вод, поступающих на очистку.

Для очистки жируловителя Talletus снимите крышку и удалите образовавшуюся жировую корку либо масляно-жировую эмульсию с поверхности воды. Используйте для этого услуги специализированных компаний по откачке, транспортировке и утилизации отходов. Не реже одного раза в месяц либо по мере необходимости полностью опорожняйте жируловитель для удаления осадка.

После очистки жируловителя заполнить жируловитель Talletus чистой водой до выходного патрубка.

СРОК СЛУЖБЫ И ГАРАНТИЙНЫЙ СРОК СЛУЖБЫ ЖИРОУЛОВИТЕЛЕЙ

Срок службы пластиковых частей жируловителя Talletus не менее 25 лет.

Гарантийный срок службы жируловителя – 5 (пять) лет с момента монтажа (при отсутствии в паспорте отметки о монтаже – 5 лет с момента реализации жируловителя).

Гарантия не сохраняется в случае нарушения инструкций при монтаже, механических повреждений и самостоятельном изменении конструкции жируловителя .

**ОТМЕТКИ О ПРОДАЖЕ, ТРАНСПОРТИРОВКЕ, ВВОДЕ В ЭКСПЛУАТАЦИЮ,
ГАРАНТИЙНОМ РЕМОНТЕ И ОБСЛУЖИВАНИИ**

Модель

Дополнительное оборудование

.....
.....

Дата продажи

Продавец.....

печать

Транспортировка произведена

Транспортная компания

печать, дата

Монтаж произведен

Монтажная организация.....

печать, дата.....

Отметки о проведении обслуживания и ремонта

Дата	Виды работ	Организация	Подпись, печать