

Полимерный кессон
(модуль для подземного
размещения технологического
оборудования)

Korsu (Корсу)



Технический паспорт

НАЗНАЧЕНИЕ

Кессоны Korsu (Korsu) предназначены для использования в качестве модулей для размещения технологического и прочего оборудования в герметичной камере ниже уровня грунта, для установки на обсадную скважинную трубу, коммутации трубопроводов и кабелей, в качестве резервуаров для хранения продуктов и жидкостей при постоянной пониженной температуре.

Кессоны Korsu (Korsu) спроектированы для подземной эксплуатации и рассчитаны на существенное равномерное давление грунта и грунтовых вод.

ПРОИЗВОДИТЕЛЬ

Компания «Коломаки»

197341, г. Санкт-Петербург, ул. Аккуратова, 13, БЦ «Долина Роз», офис 4-4А

ТЕХНИЧЕСКИЕ ХАРАКТЕРИСТИКИ

Корпус кессонов Korsy (Korsu) состоит из рабочей камеры, основания рабочей камеры, перекрытия рабочей камеры, горловины для доступа в рабочую камеру, внутреннего оснащения.

Рабочая камера имеет форму вертикального цилиндра различных диаметров либо усеченного конуса, установленного на плоское основание. Стенка рабочей камеры изготавливается из гомогенного сополимера полипропилена толщиной 8 мм методом машинной торцевой сварки. Основание рабочей камеры изготавливается из полипропиленовых плит с развитым наружным оребрением общей толщиной 80 мм.

Перекрытие рабочей камеры изготавливается из листового вспененного или гомогенного гомополимера полипропилена толщиной 8 мм, усиленного соединительными элементами. На перекрытие устанавливается цилиндрическая горловина. Основание и перекрытие рабочей камеры привариваются к рабочей камере при помощи экструзионной сварки.

Прочность корпуса увеличена за счет использования наружных вертикальных ребер жесткости, изготовленных из полипропиленового профиля прямоугольного сечения. Ребра жесткости соединяются с корпусом погребка с помощью инструмента для сварки горячим воздухом. Внутреннее оснащение рассчитано на эксплуатацию в условиях повышенной влажности.

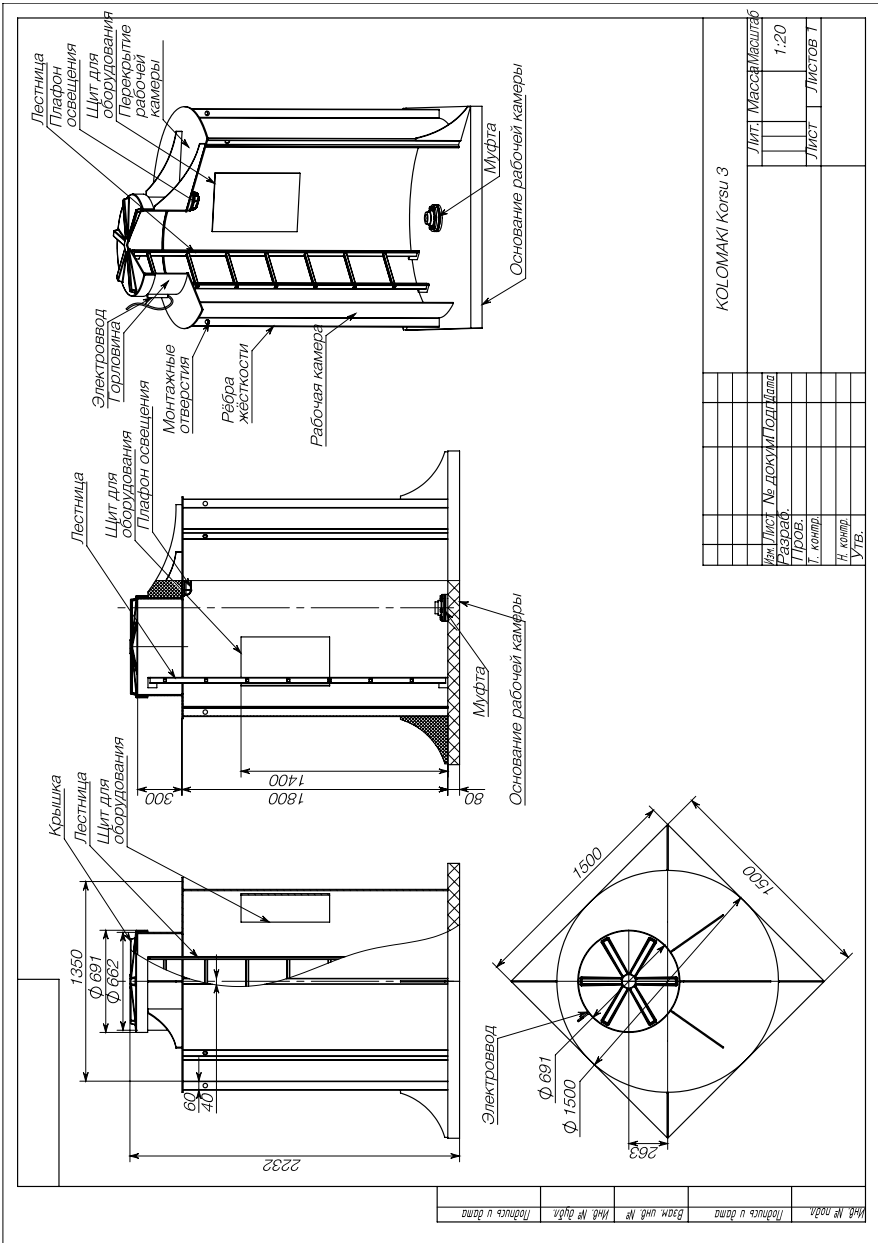
Для попадания пользователя во внутрь кессона используется алюминиевая лестница, закрепленная при помощи кронштейнов.

Раскрой деталей и наиболее ответственные сварные узлы выполняются на автоматическом оборудовании. Устанавливаемое непосредственно внутри кессонов Korsy электрооборудование должно соответствовать ПУЭ и защищено от попадания влаги. Кабель питания заводится вовнутрь кессона при помощи герметичного электропровода.

Серийно выпускаются кессоны Korsy нескольких разновидностей (смотри таблицу). Для заглубления кессонов допускается использование надставных горловин. По заказу изготавливаются нестандартные модификации кессонов. Производитель оставляет за собой право вносить изменения в изготавливаемую продукцию, не ухудшающие их потребительских свойств.

Продукция не подлежит обязательной сертификации.

ВОЗМОЖНАЯ КОМПЛЕКТАЦИЯ КЕССОНОВ НА ПРИМЕРЕ Korsu 3



КОЛОМАКИ Korsu 3		Лист 1	Масштаб
Изм.	Лист	№ документа	1:20
Разраб.	Пров.	Г. контр.	Листов 1
Н. контр.	УТВ.		

№ к. № позн.	Подпись и дата	Взам. инст. №	М.п. № инст.	Листы в сборе
--------------	----------------	---------------	--------------	---------------

Korsu (Корсу)

	Korsu 1	Korsu 2	Korsu 3
Габаритные размеры (диаметр/высота), мм	1000/1932	1000/2232	1500/2232
Размеры рабочей камеры (диаметр/высота), мм	1000/1800	1000/1800	1400/1800
Размеры горловины (диаметр/высота), мм	670/000	670/300	670/300
Толщина основания рабочей камеры, мм	80	80	80
Наличие лестницы	нет	да	да
Количество ребер жесткости	0	4	8
Наличие герметичного электроввода	да	да	да
Наличие грунтозацепов	да	да	да
Наличие скважинной муфты	опция	опция	опция
Наличие щита для оборудования	опция	опция	опция

СХЕМА ИЗДЕЛИЯ Korsu 1

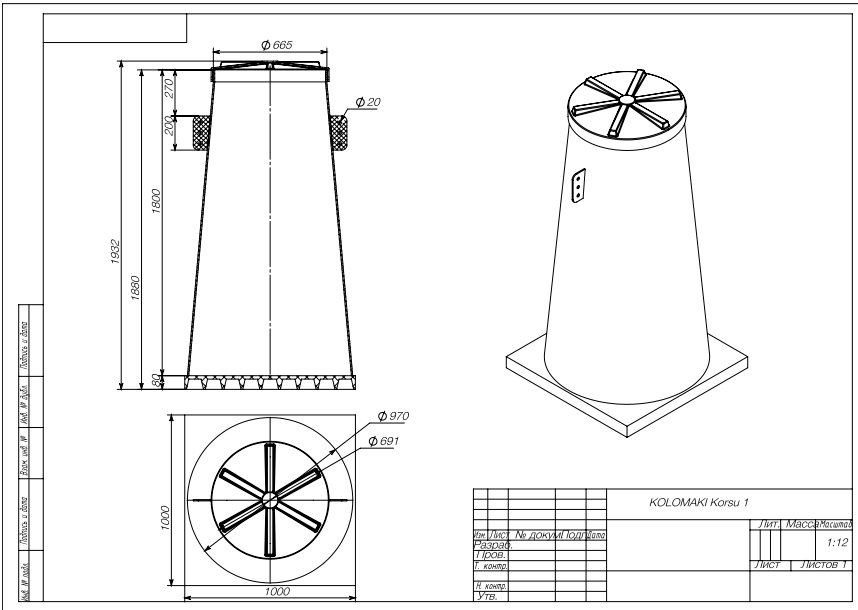


СХЕМА ИЗДЕЛИЯ Korsu 2

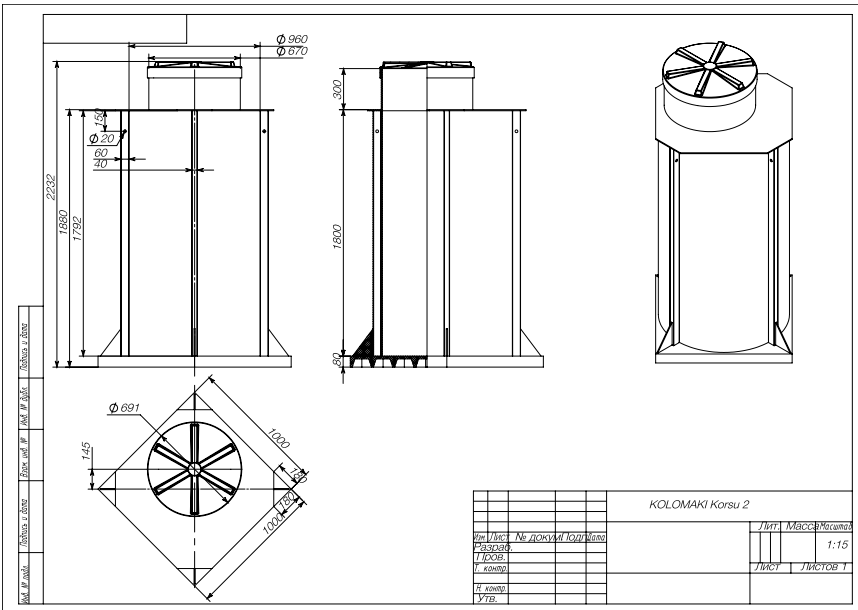
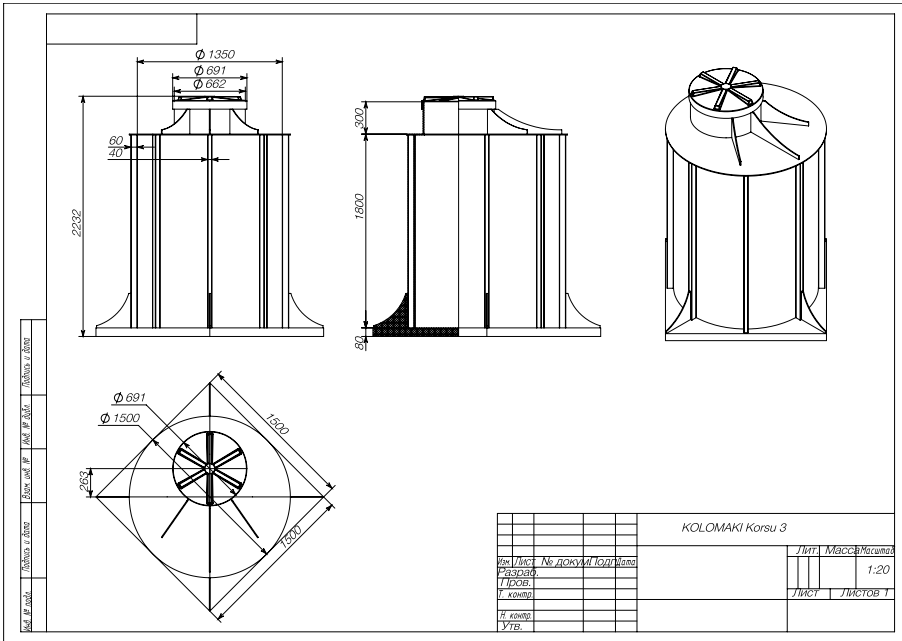


СХЕМА ИЗДЕЛИЯ Korsu 3



ТРАНСПОРТИРОВКА ОБОРУДОВАНИЯ

Кессон Корсу поставляется в виде готового к монтажу корпуса, комплекта внутреннего оснащения и дополнительного оборудования, закрепленного на штатных местах либо упакованного в транспортную тару.

Погрузку, транспортировку и разгрузку кессонов Корсу необходимо осуществлять с осторожностью. Не допускаются удары при погрузке и разгрузке. При перевозке допускается располагать кессон в кузове автомобиля горизонтально. Крепление кессона при перевозке требуется производить с осторожностью, не допускается приложение чрезмерных усилий, могущих привести к деформации корпуса изделия.

Рекомендуется производить погрузку и разгрузку кессона с использованием крана-манипулятора.

ИНСТРУКЦИЯ ПО МОНТАЖУ И ВВОДУ В ЭКСПЛУАТАЦИЮ

Последовательность действий при монтаже кессона Корсу:

1/ Подготовьте котлован заданных размеров (смотри монтажные схемы на страницах 8 и 9). При монтаже стандартного оборудования глубина котлована должна быть на 250 мм меньше высоты кессона и на 500 мм шире и длиннее размеров основания кессона.

2/ Опустите кессона в котлован на уплотненное и выровненное основание. Рекомендуется произвести подсыпку песчаной подушки под основание кессона для выравнивания основания котлована.

3/ Проверьте вертикальность установки оборудования в котловане.

4/ В случае установки кессона на участке с высоким уровнем грунтовых вод либо в случае установки кессона в плотный глинистый грунт следует использовать анкерные плиты и тросы для дополнительной защиты оборудования от выталкивания его на поверхность грунтовыми водами либо водами, поступающими с поверхности в цементно-песчаную обсыпку кессона. Рекомендуем вам использовать комплект пластиковых анкерных плит производства компании Коломаки. Укладку и крепление анкерных плит производите в соответствии с монтажной схемой.

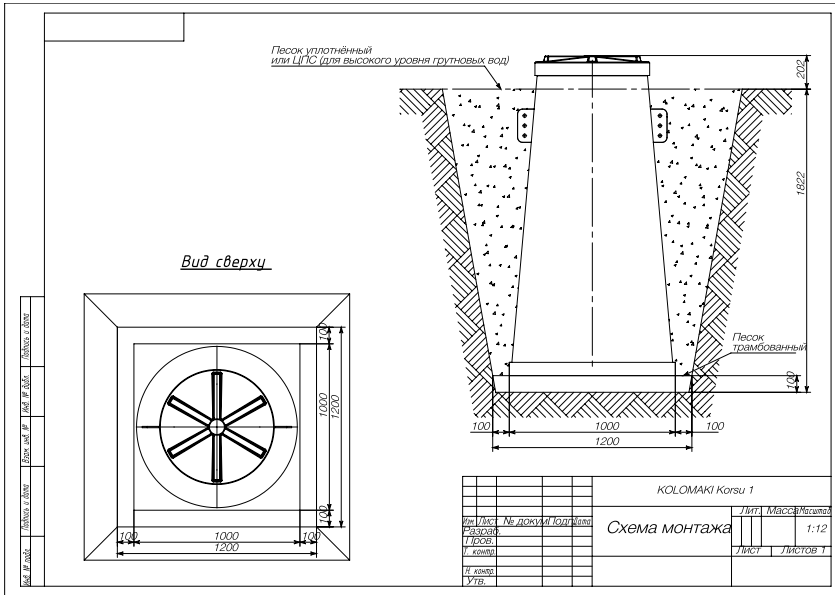
5/ Производите послойную засыпку пазух между стенкой кессона и стенкой котлована смесью песка с цементом в соотношении от 4 к 1 до 6 к 1 в зависимости от грунтовых условий. Насыпав слой цементно-песчаной смеси в 200-300мм, наполните кессон водой до того же уровня. Слегка утрамбуйте грунт по периметру кессона. Повторяйте описанные операции до полного засыпания котлована и до наполнения кессона водой до уровня основания горловины. Допускается отсыпка пазух песком на сухих песчаных участках, уровень грунтовых вод на которых не поднимается выше отметки в 1500 мм от поверхности грунта.

6/ Производите откачку воды из кессона не ранее чем через 7 дней с момента монтажа

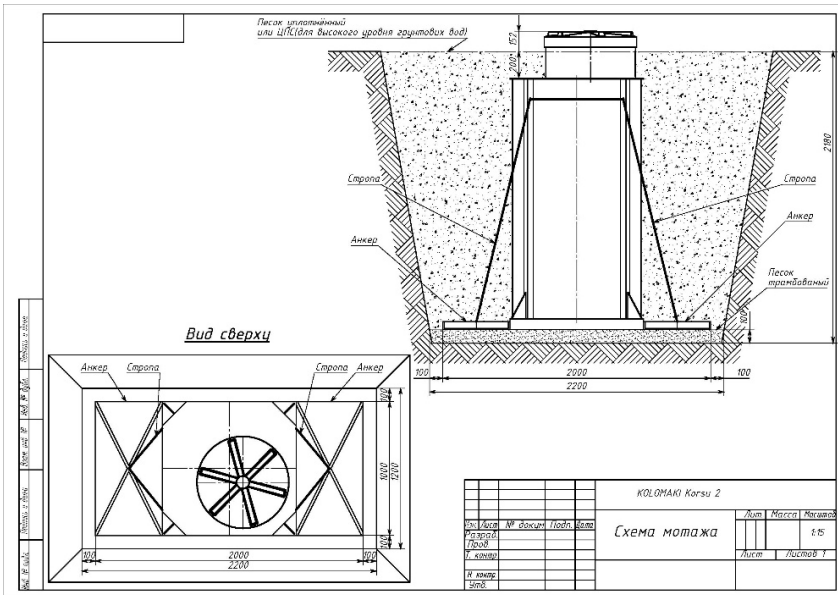
7/ Заведите электрический кабель через сальник электропровода.

8/ Протрите поверхности внутри кессона сухой тканью.

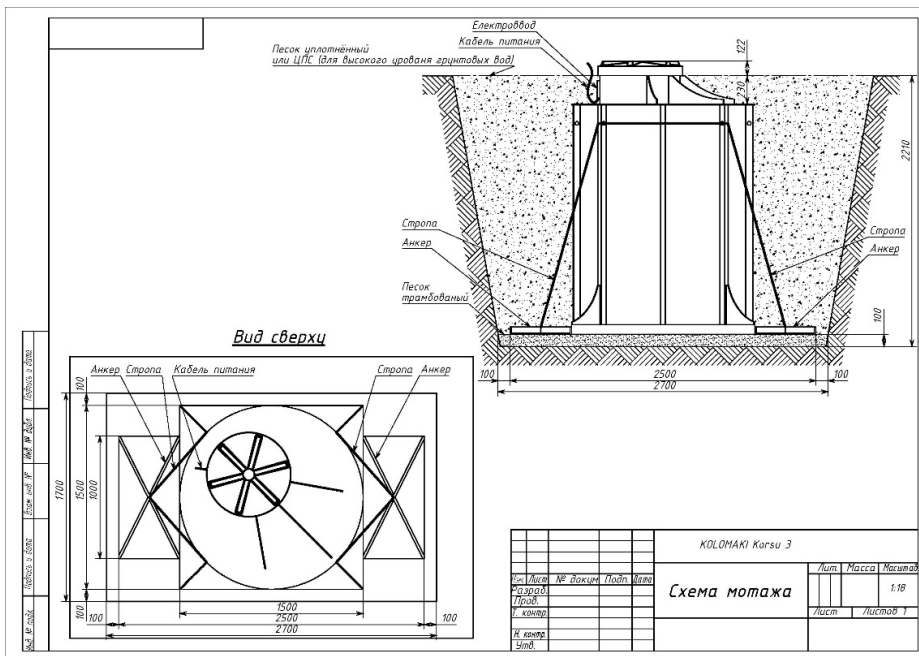
МОНТАЖНАЯ СХЕМА Korsu 1



МОНТАЖНАЯ СХЕМА Korsu 2



МОНТАЖНАЯ СХЕМА Korsu 3



ИНСТРУКЦИЯ ПО ЭКСПЛУАТАЦИИ

Кессон Корсу изготовлен из устойчивого к износу пластика, не подверженного гниению и окислению. Стенки и полки кессона не требуют специальной обработки. При эксплуатации допускается очистка поверхностей от загрязнений при помощи необразованных моющих средств.

Электрооборудование кессона (при наличии его) требует регулярной (не реже 1 раза в год) проверки квалифицированным электриком.

Пользуйтесь лестницей с осторожностью, спускайтесь и поднимайтесь по лестнице, держась за перекладины двумя руками, лицом к лестнице.

При работе внутри кессона соблюдайте осторожность, правила техники безопасности, выполняйте работу с напарником.

Не допускайте ударов по дну кессона, не роняйте тяжелые предметы на дно во избежание повреждений дна кессона.

Не допускается крепление навесного оборудования непосредственно на стенку кессона с использованием саморезов, шурупов и иных крепежных элементов, предполагающих сверление стенки либо нарушение целостности стенки.

В кессонах возможно выпадение осадка из-за перепада температуры внутри кессона и снаружи. В этом случае необходимо собрать конденсат ветошью.

ДЕКЛАРАЦИЯ СООТВЕТСТВИЯ

ТАМОЖЕННЫЙ СОЮЗ
ДЕКЛАРАЦИЯ О СООТВЕТСТВИИ

Заявитель Общество с ограниченной ответственностью "Коломаки", ОГРН: 1147847345568.

Место нахождения: 194214, город Санкт-Петербург, Мгинский переулок, дом 5, Российская Федерация. Фактический адрес: 197183, город Санкт-Петербург, улица Сабировская, дом 37, Российская Федерация. Телефон: +79112506066. Факс: +79112506066. Адрес электронной почты: 3091846@mail.ru.

в лице Генерального директора Горкуценко Андрея Викторовича

заявляет, что Машины и оборудование для коммунального хозяйства, оборудование для очистки сточных вод, установки глубокой биомеханической очистки хозяйственно-бытовых сточных вод, торговых марок "Коло Веси", "Коло Илма", "ТУК": жируловители, пескоуловители, крахмалоуловители, септики. Продукция изготовлена в соответствии с ТР ТС 010/2011 "О безопасности машин и оборудования", ТР ТС 004/2011 "О безопасности низковольтного оборудования", ТР ТС 020/2011 "Электромагнитная совместимость технических средств".

изготовитель Общество с ограниченной ответственностью "Коломаки"

Место нахождения: 194214, город Санкт-Петербург, Мгинский переулок, дом 5, Российская Федерация. Фактический адрес: 197183, город Санкт-Петербург, улица Сабировская, дом 37, Российская Федерация

код ТН ВЭД ТС 8421 21 000 9

Серийный выпуск

соответствует требованиям

ТР ТС 004/2011 "О безопасности низковольтного оборудования"

ТР ТС 010/2011 "О безопасности машин и оборудования"

ТР ТС 020/2011 "Электромагнитная совместимость технических средств"

Декларация о соответствии принята на основании

Протокол испытаний № А1920 - 017-2014 от 29.05.2015 года. Испытательный центр Общество с ограниченной ответственностью "Астория", аттестат аккредитации регистрационный номер РОСС.RU.0001.21МЭ68 от 28.10.2011 года до 28.10.2016 года, адрес: 105568, город Москва, улица Челябинская, дом 19, корпус 4, офис 3

Дополнительная информация

Срок службы, условия хранения и транспортировки согласно технической и эксплуатационной документацией изготовителя.

Декларация о соответствии действительна с даты регистрации по 08.06.2018 включительно.



Горкуценко Андрей Викторович

(подпись и фамилия руководителя организации-заявителя или физического лица, зарегистрированного в качестве индивидуального предпринимателя)

Сведения о регистрации декларации о соответствии:

Регистрационный номер декларации о соответствии: TC № RU Д-РУ.АУ37.В.09105

Дата регистрации декларации о соответствии 09.06.2015

СРОК СЛУЖБЫ И ГАРАНТИЙНЫЙ СРОК СЛУЖБЫ КЕССОНОВ КОРСУ

Срок службы пластиковых частей кессона не менее 50 лет.

Гарантийный срок службы кессона – 5 (пять) лет с момента монтажа (при отсутствии в паспорте отметки о монтаже – 5 лет с момента реализации кессона).

Гарантия не сохраняется в случае нарушения инструкций при монтаже, механических повреждений и самостоятельном изменении конструкции кессона .

**Отметки о продаже, транспортировке, вводе в эксплуатацию,
гарантийном ремонте и обслуживании**

Модель

Дополнительное оборудование

Дата продажи

Продавец

печать

Транспортировка произведена

Транспортная компания

печать, дата

Монтаж произведен

Монтажная организация

печать, дата

Отметки о проведении обслуживания и ремонта

Дата	Виды работ	Организация	Подпись, печать