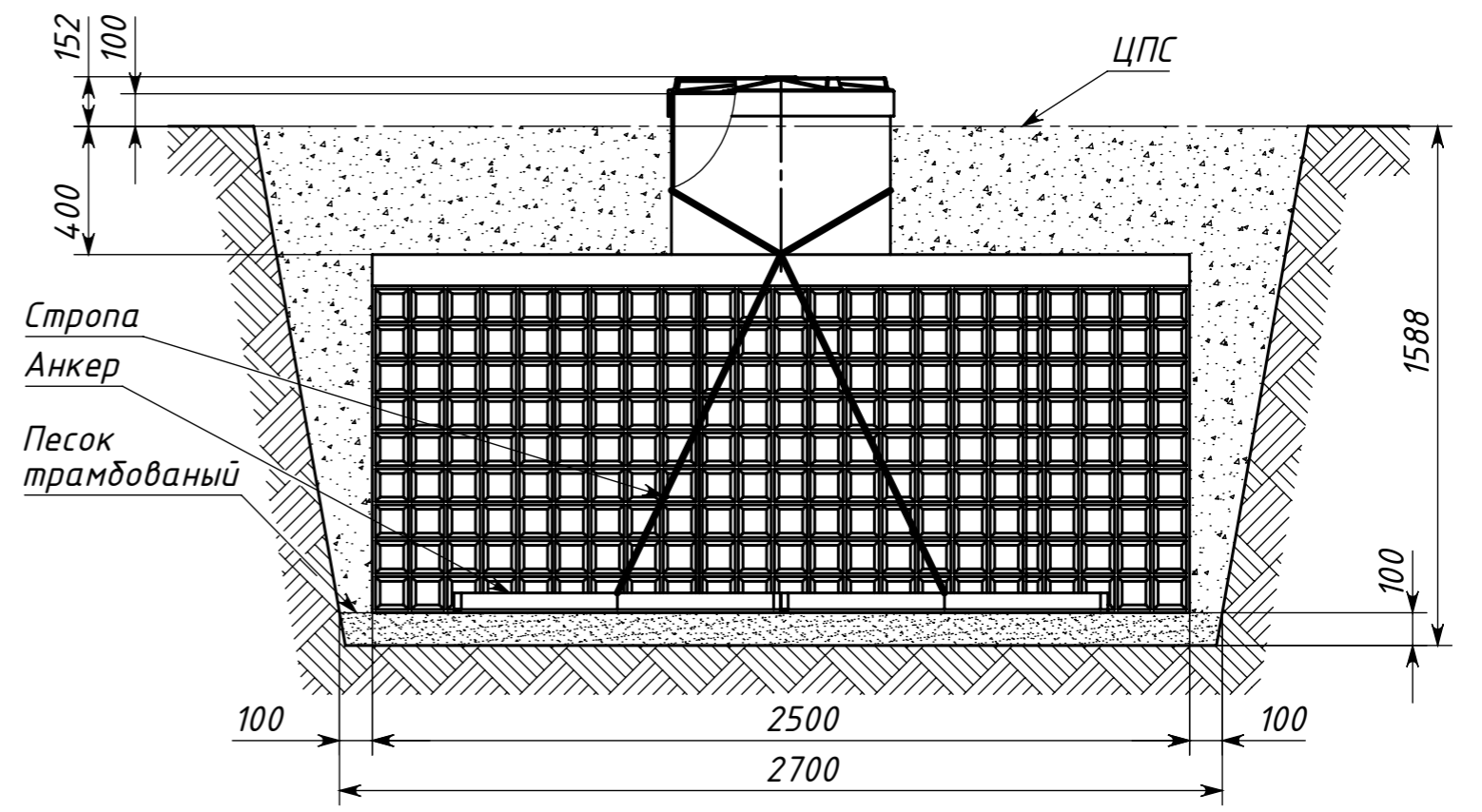
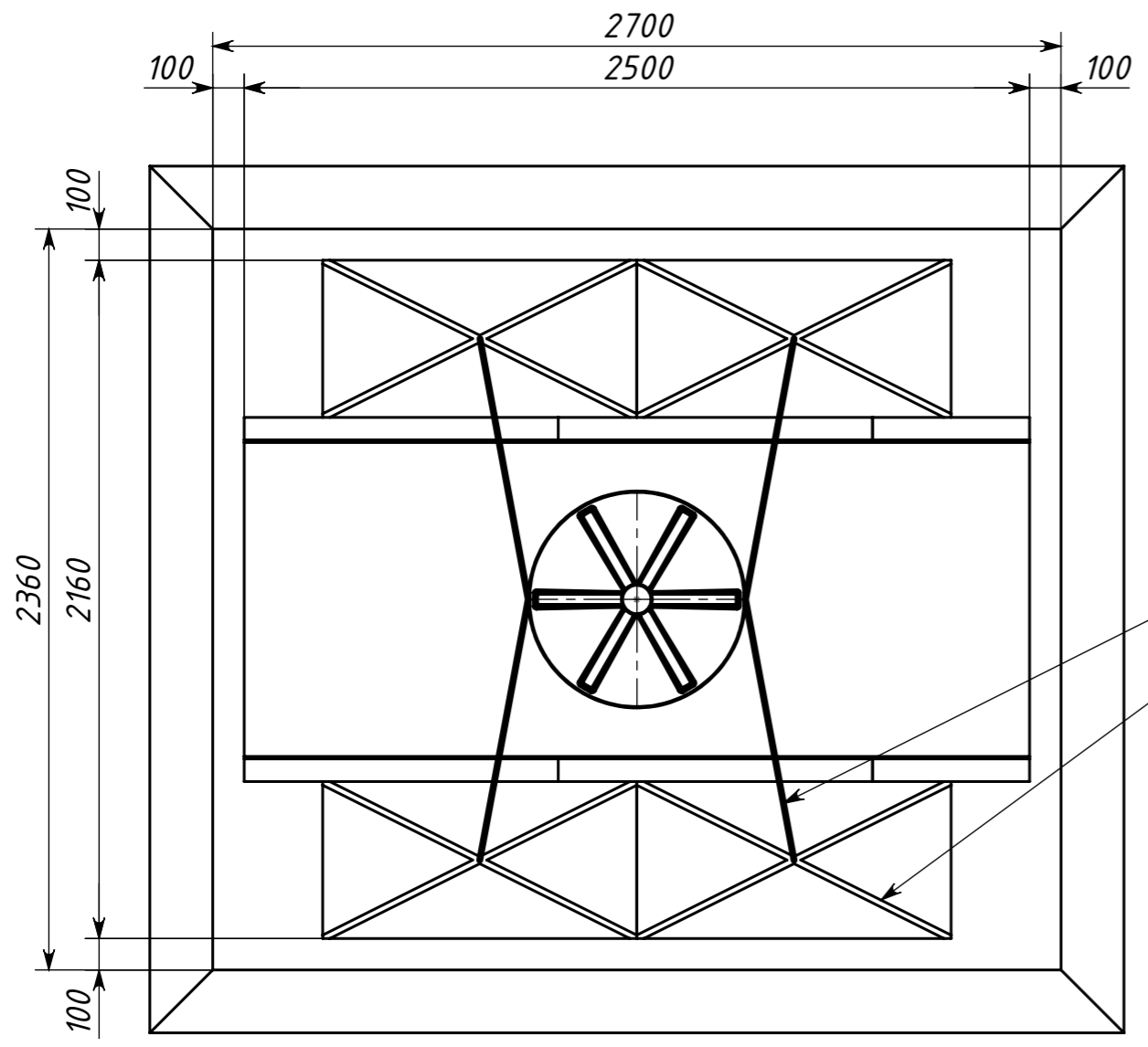


Инв. № подл.	Подпись и дата
Взам. инв. №	Инв. № докл.
Подпись и дата	Подпись и дата

Вид сверху



Стропа  
Анкер

				КОЛОМАКИ Топливная ёмкость 2340				
Изм.	Лист	№ докум	Подп.	Дата	<b>Схема монтажа</b> Высокий уровень грунтовых вод	Лит.	Масса	Масштаб
Разраб.	Пров.	Т. контр.	Н. контр.	Утв.				1:22
					Лист		Листов 1	