

Технические характеристики и модельный ряд изделий

Модель	Размеры Д*Ш*В, см	Производительность, м3/час	Пиковый сброс, л	Диаметр патрубка в, мм
0,5-25	42*32*37	0.5	25	50
0,5-30	42*37*37	0.5	30	50
0,5-40	52*37*37	0.5	40	50
0,5-50	52*47*37	0.5	50	50
1.0-60	52*47*42	1.0	60	50
1.0-70	62*47*42	1.0	70	50
1.0-80	72*47*42	1.0	80	50
1.0-90	72*52*42	1.0	90	50
1.5-100	77*52*42	1.5	100	50
1.5-125	82*62*42	1.5	125	50
1.5-150	82*62*47	1.5	150	50
1.5-175	82*62*52	1.5	175	50

Жироуловители ТУК изготовлены из инертного термостойкого (до +70оС) пищевого полипропилена толщиной 8мм. Крышка фиксируется металлическими защелками, герметичность обеспечивается резиновыми уплотнениями.

Отметка о продаже

Модель жироуловителя ТУК _____

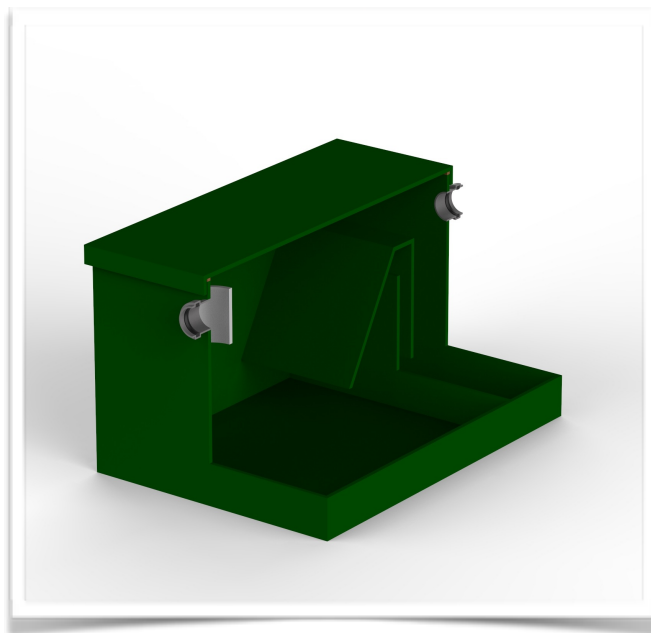
Дата продажи _____

Продавец _____

/печать/

Гарантия

Срок службы жироуловителя составляет 48 месяцев со дня продажи изделия. В указанный период изготовитель гарантирует герметичность и работоспособность жироуловителя при условии соблюдения правил транспортировки и эксплуатации. Гарантия на уплотнитель крышки ограничена 6 месяцами со дня продажи изделия.



ПАСПОРТ ИЗДЕЛИЯ

жироуловитель ТУК

для установки внутри помещений под мойкой

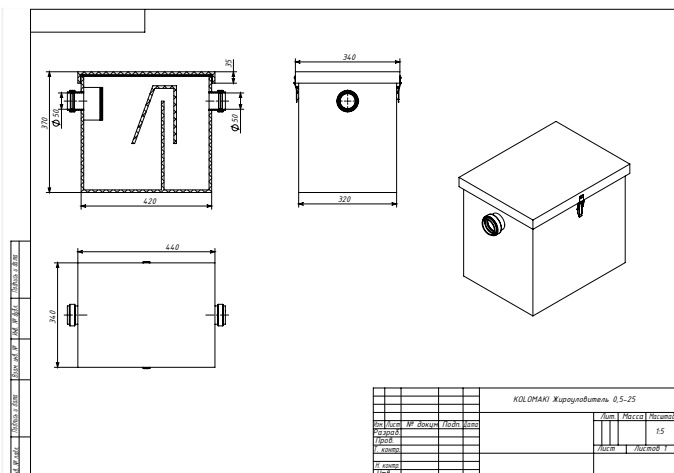


Устройство жируловителя, принцип работы, назначение

Жируловитель предназначен для очистки хозяйственно-бытовых стоков, поступающих из мойки, от избыточного количества жиров и масел растительного, животного и синтетического происхождения. Устанавливается на предприятиях общественного питания и в других местах для предотвращения засоров труб.

Принцип работы заключается в коалисценции - способности капель масел к слиянию. В силу того, что плотность жиров меньше плотности воды, масляно-жировые излишки всплывают на поверхность и могут быть механически удалены из жируловителя.

Жируловитель разделен двумя перегородками на отсеки. Верхняя перегородка сложной формы не допускает попадания всплывшего жира во вторую камеру жируловителя, нижняя перегородка препятствует выходу осадка из первой камеры.



Транспортировка и монтаж жируловителя ТУК

Погрузка и транспортировка жируловителя должны осуществляться с осторожностью, поскольку полипропилен является хрупким материалом. Удары могут привести к отформовке швов и потере герметичности.

При монтаже жируловителя под мойку или рядом с ней необходимо выбрать место, в котором будет удобно производить открывание крышки изделия для последующей его очистки.

Установите корпус жируловителя на твердую ровную поверхность. Подключите слив из мойки к входному патрубку. Подключите выходной патрубком жируловителя к точке сброса воды в канализацию.

Для подключения используйте фановые канализационные трубы с раструбными соединениями либо гибкую гофрированную подводку.



Эксплуатация, обслуживание жируловителя ТУК

Периодичность обслуживания определяется опытным путем и зависит от степени загрязнения сточных вод, поступающих на очистку.

Для очистки жируловителя отстегните защелки, снимите крышку и удалите образовавшуюся жировую корку либо масляно-жировую эмульсию с поверхности воды. Используйте для этого совок, шумовку либо сачек. Не реже одного раза в месяц либо по мере необходимости полностью опорожняйте жируловитель для удаления осадка со дна. При необходимости подъема или перемещения жируловителя сначала удалите из него не менее 2/3 воды.

Протрите уплотнитель крышки влажной тканью, при сильной деформации - замените уплотнитель.

Закройте крышку жируловителя, застегните защелки.

