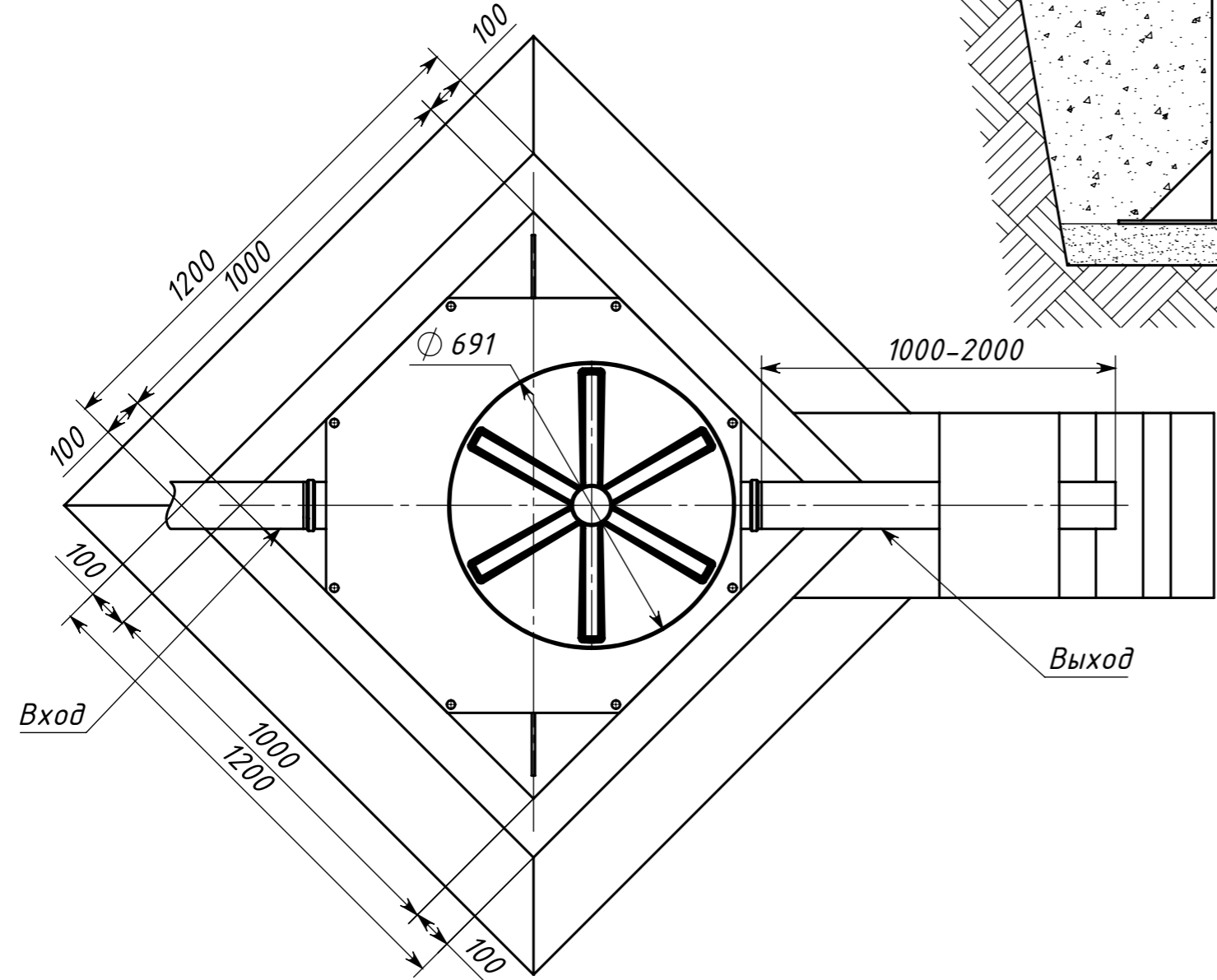


Вид сверху



Инв. № подл.	Подпись и дата
Взам. инв. №	Инв. № дубл.
Подпись и дата	Подпись и дата

				КОЛОМАКІ Жироуловитель 7,0-500				
Изм.	Лист	№ докум	Подп.	Дата	Схема монтажа	Лит.	Масса	Масштаб
Разраб.								1:15
Пров.						Лист	Листов 1	
Т. контр.								
Н. контр.								
Утв.								