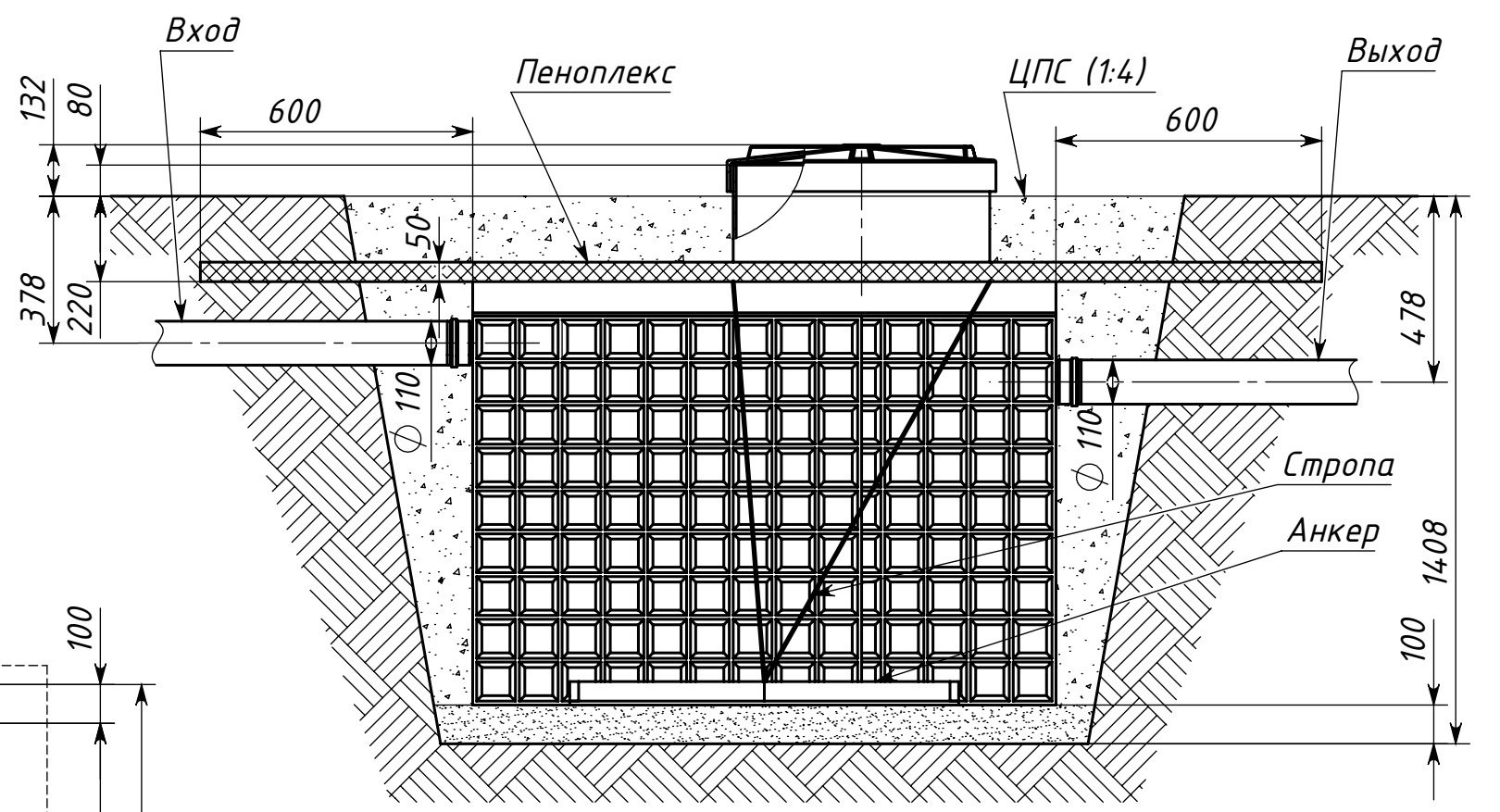
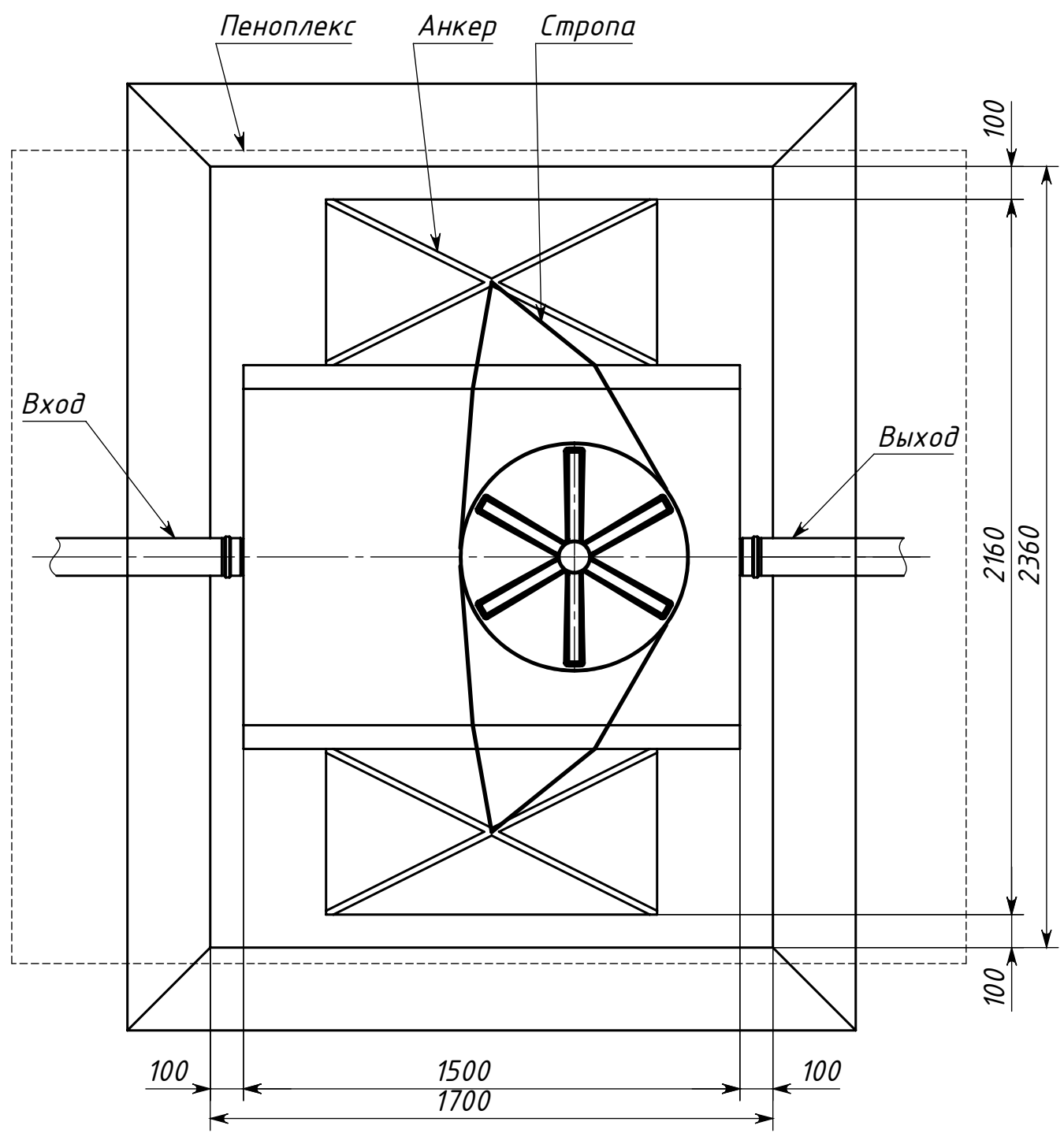


Инв. № подл.	Подпись и дата
Узв. № инв.	Подпись и дата
Взам. инв. №	Подпись и дата
Инв. № докл.	Подпись и дата

**Вид сверху**



				КОЛОМАКІ Жироуловитель 7,0-550		
				<b>Схема монтажа</b>		
Изм. Лист	№ док-м	Подп.	Дата	Лит.	Масса	Масштаб
Разраб.						1:18
Пров.				Лист	Листов 1	
Т. контр.						
Н. контр.						
Утв.						