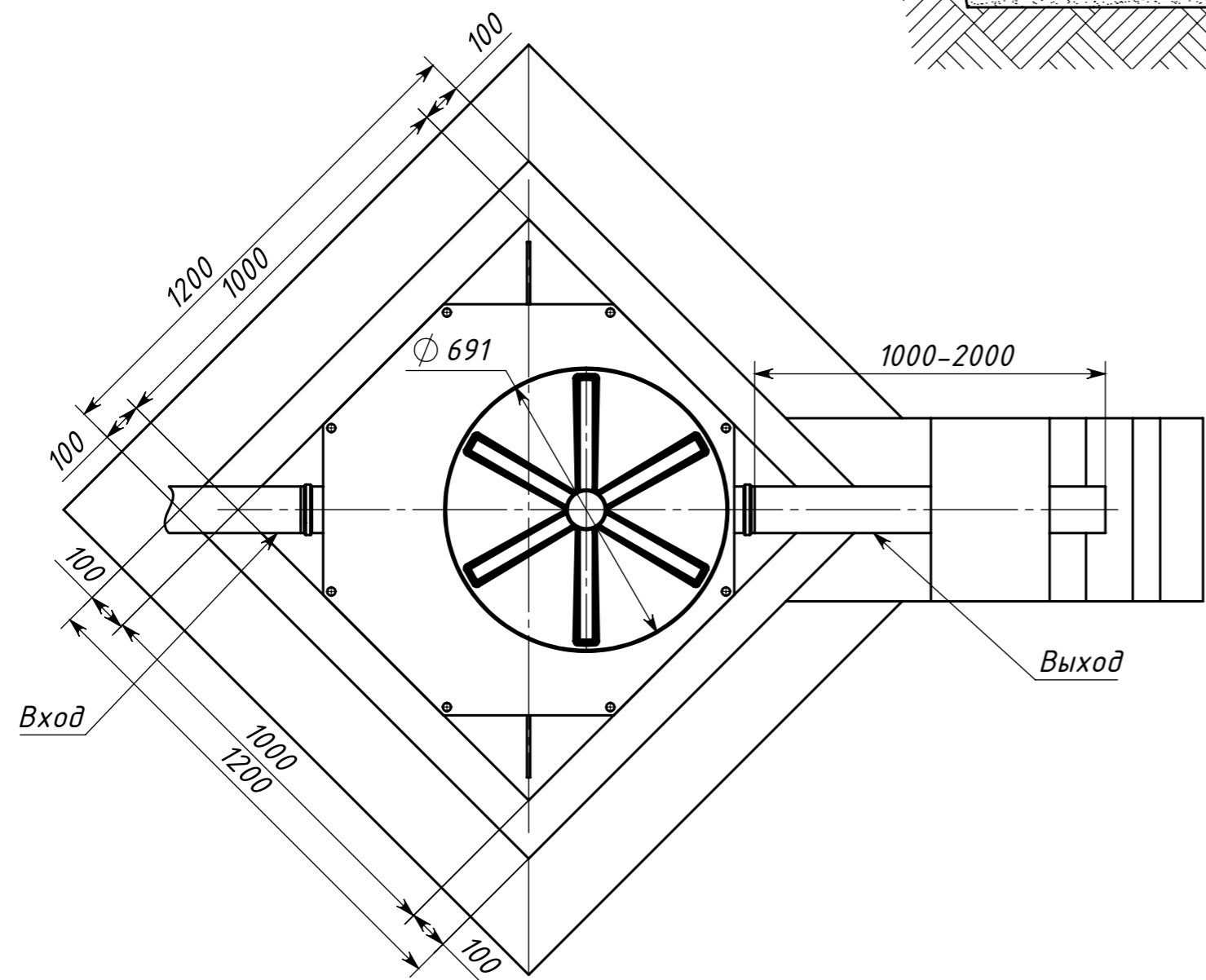


Вид сверху



Инв. № подл.	Подпись и дата
Т. контр.	Подпись и дата
Пров.	Подпись и дата
Разраб.	Подпись и дата
Изм. Лист	Подпись и дата

				КОЛОМАКИ Жироуловитель 3,5-250		
				Схема монтажа		
Изм. Лист	№ докум	Подп.	Дата	Лит.	Масса	Масштаб
Разраб.						1:15
Пров.				Лист	Листов 1	
Т. контр.						
Н. контр.						
Утв.						