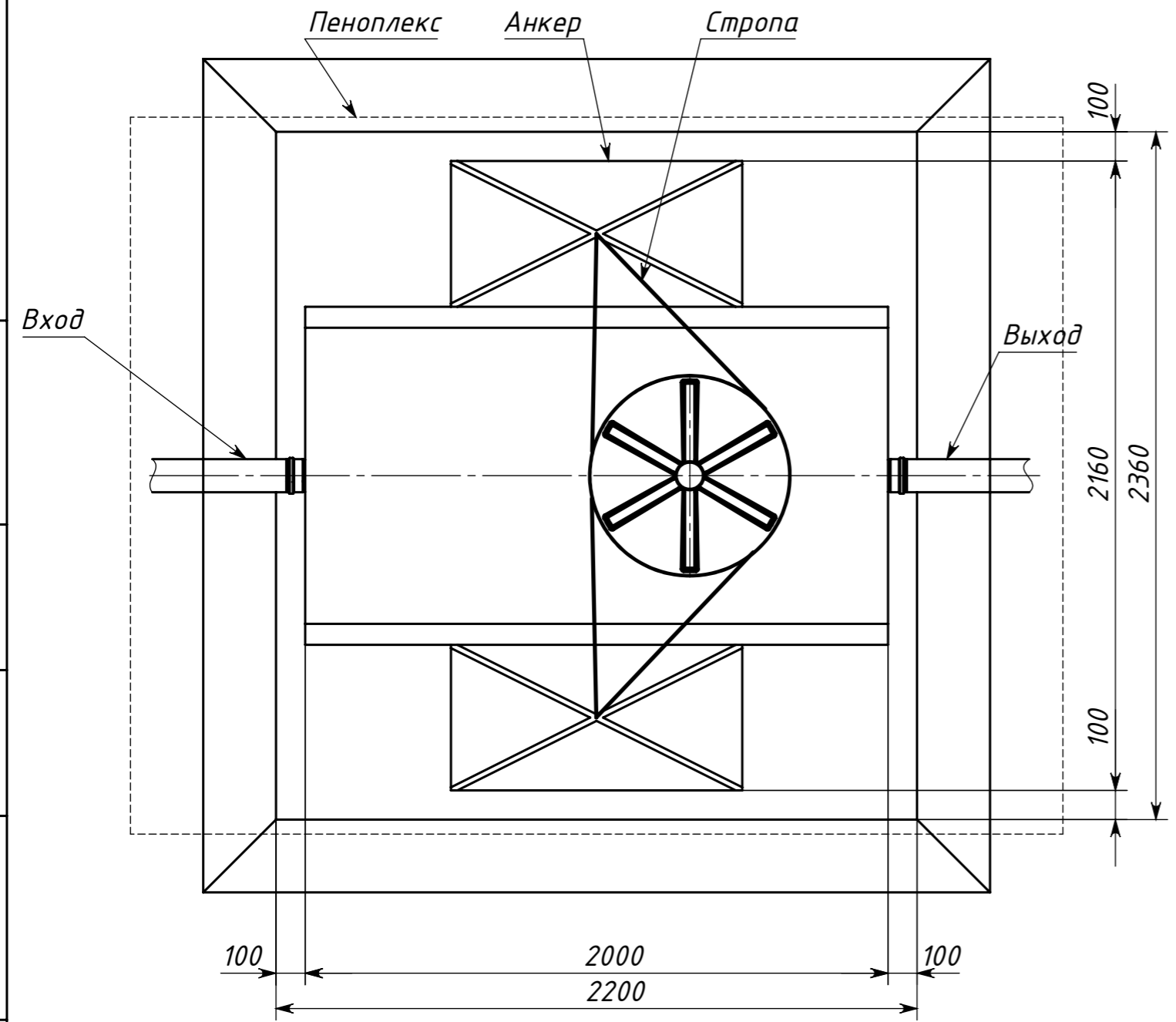


Вид сверху



Инд. № подл.	Подпись и дата
Взам. инв. №	Инд. № докл.
Подпись и дата	Подпись и дата

				КОЛОМАКІ Жироуловитель 11.0-750			
Изм.	Лист	№ док-м	Подп.	Дата	Лит.	Масса	Масштаб
Разраб.							1:20
Пров.					Лист	Листов 1	
Т. контр.							
Н. контр.							
Утв.							