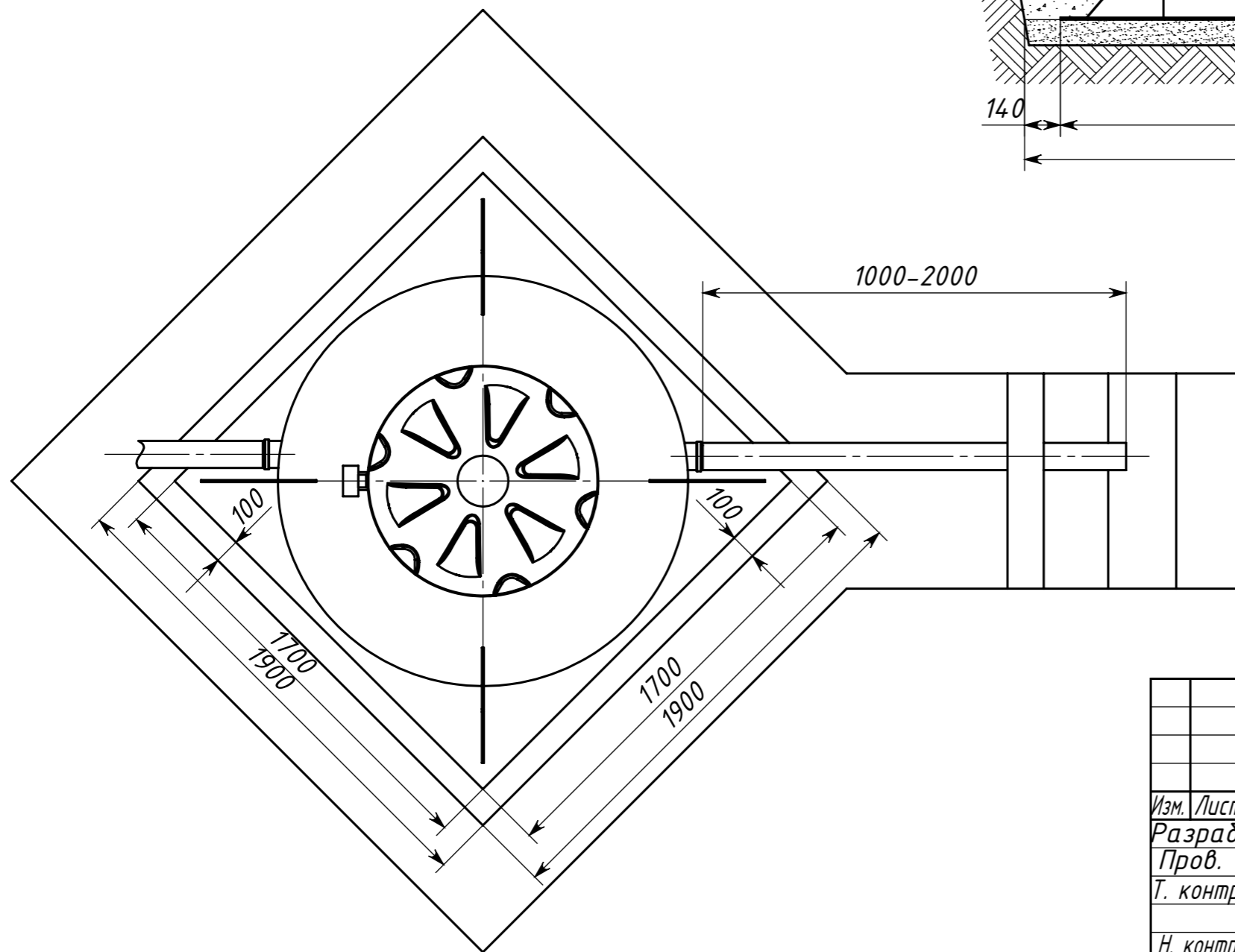


Вид сверху



Инв. № подл.	Подпись и дата
Утв.	Подпись и дата
Н. контр.	Подпись и дата
Т. контр.	Подпись и дата
Пров.	Подпись и дата
Разраб.	Подпись и дата
Изм.	Подпись и дата
Лист	Подпись и дата
№ докум	Подпись и дата
Инв. № докл.	Подпись и дата
Взам. инв. №	Подпись и дата

				KOLOMAKI Kolo Vesi 10				
Изм.	Лист	№ докум	Подп.	Дата	Схема монтажа на участках с нормальным уровнем грунтовых вод	Лит.	Масса	Масштаб
Разраб.								1:22
Пров.						Лист	Листов 1	
Т. контр.								
Н. контр.								
Утв.								